



# РУКОВОДСТВО ПО ЭКСПЛУАТАЦИИ

*Автомат по продаже напитков*

***NERO***

Октябрь, 2012

## СОДЕРЖАНИЕ

Страница #

<b>1.0 ОБЩАЯ ИНФОРМАЦИЯ.....</b>	<b>4</b>
1.1 Введение.....	4
1.2 Условия использования.....	5
<b>2.0 НАЗНАЧЕНИЕ.....</b>	<b>6</b>
2.1 Технические характеристики.....	6
2.2 Транспортировка и хранение.....	7
2.3 Установка автомата.....	7
<b>2.4 Состав автомата.....</b>	<b>11</b>
2.4.1 Внешний вид.....	12
2.4.2 Внутренняя компоновка.....	14
2.4.3 Прерыватель двери.....	17
2.4.4 Контейнеры продуктов и зернового кофе.....	17
2.4.5 Контейнеры для отходов.....	21
2.4.6 Автономный комплект.....	21
2.4.7 Кофегруппа.....	22
2.4.7.1 Кофемолка и дозатор.....	22
2.4.7.2 Группа эспрессо.....	24
2.4.8 Бойлер, помпа и поплавковая камера.....	26
2.4.9 Миксеры растворимых продуктов.....	28
2.4.10 Плата управления (Контроллер).....	29
2.4.11 Клавиатура.....	30
2.4.12 Подключение к водопроводной сети.....	31
2.5 Приготовление напитка.....	32
<b>2.6 Периодическое обслуживание.....</b>	<b>32</b>
2.6.1 Очистка и дезинфекция.....	32
2.6.2 Периодическое обслуживание.....	33
2.6.3 Опустошение водного тракта автомата.....	34
2.6.4 Завес продуктов.....	34
<b>3.0 СЕРВИСНОЕ МЕНЮ.....</b>	<b>36</b>
<b>3.1 Меню сервисного инженера.....</b>	<b>37</b>
3.1.1 Система.....	37
3.1.2 Платежные системы.....	42
3.1.3 Временные интервалы.....	46
3.1.4 Кассовый аппарат.....	46
3.1.5 Модем.....	46
3.1.6 Цены.....	49
3.1.7 Кофейник 1.....	50

<b>3.2 Меню оператора.....</b>	<b>60</b>
3.2.1 Ошибки.....	60
3.2.2 Наличные.....	60
3.2.3 Кофейник 1.....	61
3.2.4 Статистика.....	62
3.2.5 Сброс.....	62
3.2.6 Общая информация.....	62
3.2.7 Цены.....	63
<b>4.0 РАБОТА С USB-НАКОПИТЕЛЕМ.....</b>	<b>64</b>
4.1 Аудит.....	65
4.2 Конфигурация.....	69
<b>5.0 РЕКОМЕНДУЕМЫЕ НАСТРОЙКИ НАПИТКОВ.....</b>	<b>80</b>

## 1.0 ОБЩАЯ ИНФОРМАЦИЯ

### 1.1 Введение

Руководство распространяется на автоматы по продаже напитков *NERO* 5151-022-96844547-2012 (далее по тексту – автомат).

Руководство содержит основные сведения об автомате, программе управления автоматом. Включает в себя сведения, необходимые для подготовки к эксплуатации, эксплуатации и для технического обслуживания автомата.

Руководство предназначено для инженерно-технического персонала, обслуживающего автоматы и имеющего допуск к электроустановкам данного типа («Правила технической эксплуатации электроустановок потребителей», от 01.07.2003). Нарушение требований настоящего руководства может привести к травмам, повреждению оборудования и влечет прекращение действия гарантийных обязательств.

Знания и требования по технике безопасности, необходимы для того, чтобы научить пользователей правильно эксплуатировать торговый автомат.

Специалист по установке должен хорошо разбираться в устройстве и принципе действия всех механизмов, имеющих какое-либо отношение к обеспечению работы автомата.

Покупатель автомата несет ответственность за то, чтобы пользователи прошли соответствующую подготовку и были надлежащим образом информированы, а требования, изложенные в технической документации, полностью выполнялись.

Производитель автомата отказывается от всякой ответственности за повреждения, причиненные людьми или в связи со следующими обстоятельствами:

- неразрешенными модификациями;
- неправильной установкой;
- неправильным подключением электричества и/или воды;
- не отвечающей требованиям очисткой и обслуживанием;
- неправильным использованием узлов автомата;
- использованием неоригинальных запасных частей;
- не использование пищевых продуктов специально предназначенных для торговых автоматов.

Ни при каких обстоятельствах производитель не обязан компенсировать возможный ущерб, явившийся результатом вынужденного прекращения работы автомата вследствие неисправности.

## 1.2 Условия использования

Программное обеспечение автомата предназначено для использования только на автоматах *NERO*. Условием выполнения программы является соблюдение требований настоящего Руководства по эксплуатации автомата.

Данное Руководство относится к определенной версии программного обеспечения торгового автомата, на момент издания данного Руководства (Версия 0.38). Все возможные модификации, модернизация, адаптация, которые произведены или будут произведены в дальнейшем с последующей реализацией, не обязывают изготовителя провести аналогичную модернизацию программ ранее поставленных автоматов, а также не обязывают вносить изменения в техническую документацию, поставленную в комплекте с автоматом.

Разработчик автомата и программного обеспечения контроллера оставляет за собой право вносить необходимые изменения в конструкцию автомата, в работу программного обеспечения и в документацию по его эксплуатации без уведомления.

## 2.0 НАЗНАЧЕНИЕ

Автомат предназначен для приготовления и продажи напитков с использованием зернового кофе, сыпучих ингредиентов, бутилированной или водопроводной воды.

## 2.1 Технические характеристики

ТЕХНИЧЕСКИЕ ХАРАКТЕРИСТИКИ	
Высота (А)	790 мм
Ширина (В)	384 мм
Глубина (С)	493 мм
Вес, не более	55 кг
Электроснабжение	220 В ± 10%
Частота сети	50 Гц
Установленная мощность, Вт	1,8 кВт
Потребление электроэнергии за сутки, в условиях температуры окружающего воздуха 22° С, при производстве 40 напитков, не должна превышать(*)	3000 Вт/час
ВОДОСНАБЖЕНИЕ ВНЕШНЕЕ – ВОДОПРОВОД	
Давление	0,05 - 0,85 МПа
Подключение к водопроводной сети	G 3/4"
РЕКОМЕНДУЕМЫЕ ПАРАМЕТРЫ ВОДЫ	
Жесткость	0,9 – 1,0 мгэкв / л
Кальций	18 - 20 мг / л
ЕМКОСТЬ КОНТЕЙНЕРОВ ДЛЯ ПРОДУКТОВ (**)	
Кофе в зернах	1,0 кг
	0,75 кг
Молоко / гранулированное молоко	1,5 / 0,75 кг
Шоколад	1,5 кг
Ваниль	1,0 кг

\*) Расчетные показатели расхода энергии представляют собой усредненные данные и приводятся исключительно в качестве ориентировочных;

\*\*\*) Количество продукта может отклоняться от указанных значений в зависимости от удельного веса продуктов.

## 2.2 Транспортировка и хранение

Транспортировка и хранение автомата требует соблюдения перечисленных ниже правил, во избежание повреждения автомата. Все операции погрузки/разгрузки должны проводиться с особой осторожностью.

Не допускайте:

- переворачивания и опрокидывания автомата;
- сотрясений автомата самого и/или в таре;
- перемещения его ремнями или чем-то подобным;
- подъема со сдавливанием с боковых сторон;
- подъема автомата с обвязкой или веревками.

При хранении необходимо, чтобы влажность в помещении не превышала 80% (без конденсата), а температура в нем была не ниже 1°C и не выше 40°C. Важно не ставить автоматы в упаковке или без, друг на друга при хранении.

## 2.3 Установка автомата

Автомат необходимо установить в сухом месте с температурой не ниже 1°C и не выше 35°C. **Использование вне помещений невозможно.** Автомат должен быть установлен на расстоянии не менее 5см от стены, что обеспечит достаточную вентиляцию. Ни в коем случае нельзя накрывать устройство тканью или подобными материалами. Отклонение от вертикали не более 2°.

Автомат поставляется в упаковке (см. рис 1):



Рисунок 1 — автомат в упаковочном материале

Снимите упаковочные материалы и откройте ключом дверь автомата, ключ крепится хомутом к ограничителю чашек на крыше автомата. Перед началом эксплуатации необходимо убедиться в полном удалении с внутренних узлов автомата упаковочных материалов и транспортировочной скобы, прижимающей узел кофемолки (см. рис.2).



Рисунок 2 — автомат, внутренняя компоновка

Для снятия скобы необходимо открутить гайку обозначенную на рис. 3.

***Внимание!*** В случае эксплуатации автомата с неснятой скобой усиливается вибрационное воздействие на детали автомата, что может привести к преждевременной их поломке.





Рисунок 3 — снятие транспортной скобы

В контейнерах отходов внутри автомата (см. рис. 4), находятся комплектующие, входящие в комплект поставки.

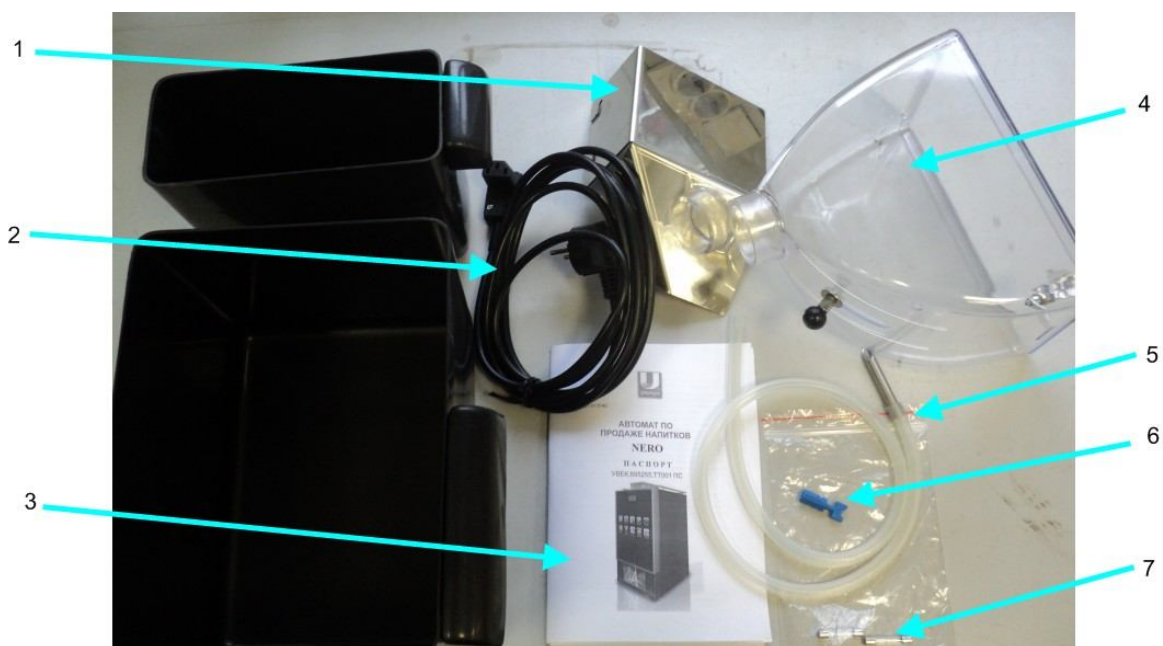


Рисунок 4 — Комплектующие, входящие в комплект поставки

1. Отбойник;
2. Шнур для подключения электропитания;
3. Паспорт;
4. Контейнер кофе;
5. Силиконовая трубка с наконечником;
6. Ключ прерывателя электропитания;
7. Комплект запасных плавких вставок.

После снятия транспортной скобы необходимо установить отбойник (рис.4.1) из комплекта поставки. Его необходимо повесить на винты расположенные на левой внутренней стенке автомата ниже группы эспрессо, как показано на рис. 5.

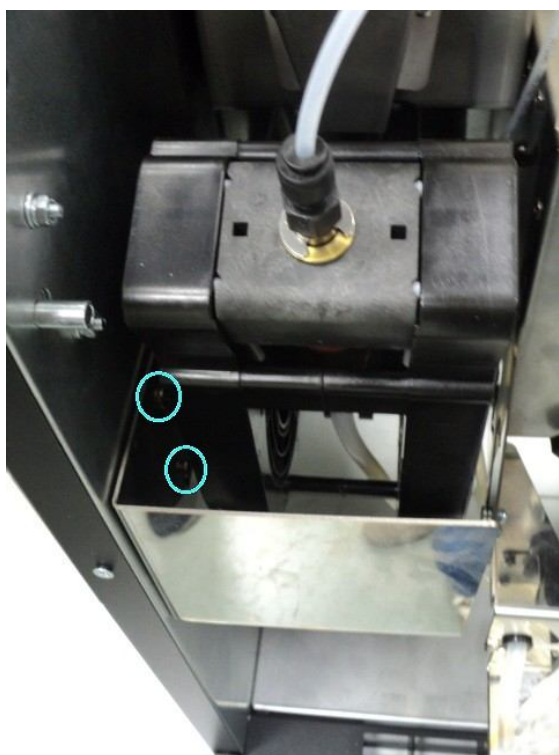


Рисунок 5 — Установка отбойника

Установка и техническое обслуживание устройства в дальнейшем должны производиться только допущенным квалифицированным персоналом, специально обученным правилам ухода за оборудованием в соответствии с действующими нормами техники безопасности.

Упаковочные материалы должны быть утилизированы с полным соблюдением норм охраны окружающей среды.

## 2.4 Состав автомата

Автомат NERO выполнен в виде прямоугольного металлического корпуса следующих габаритов:

- Ширина 384 мм;
- Глубина 493 мм;
- Высота 675 мм.

Корпус автомата содержит узлы автомата. На внутренней стороне двери закрывающей автомат, находятся: плата контроллера, плата сенсорной клавиатуры, дисплей графический, модем (опция), считыватель бесконтактных карт (опция), которые закрыты металлическим защитным кожухом.

### 2.4.1 Внешний вид

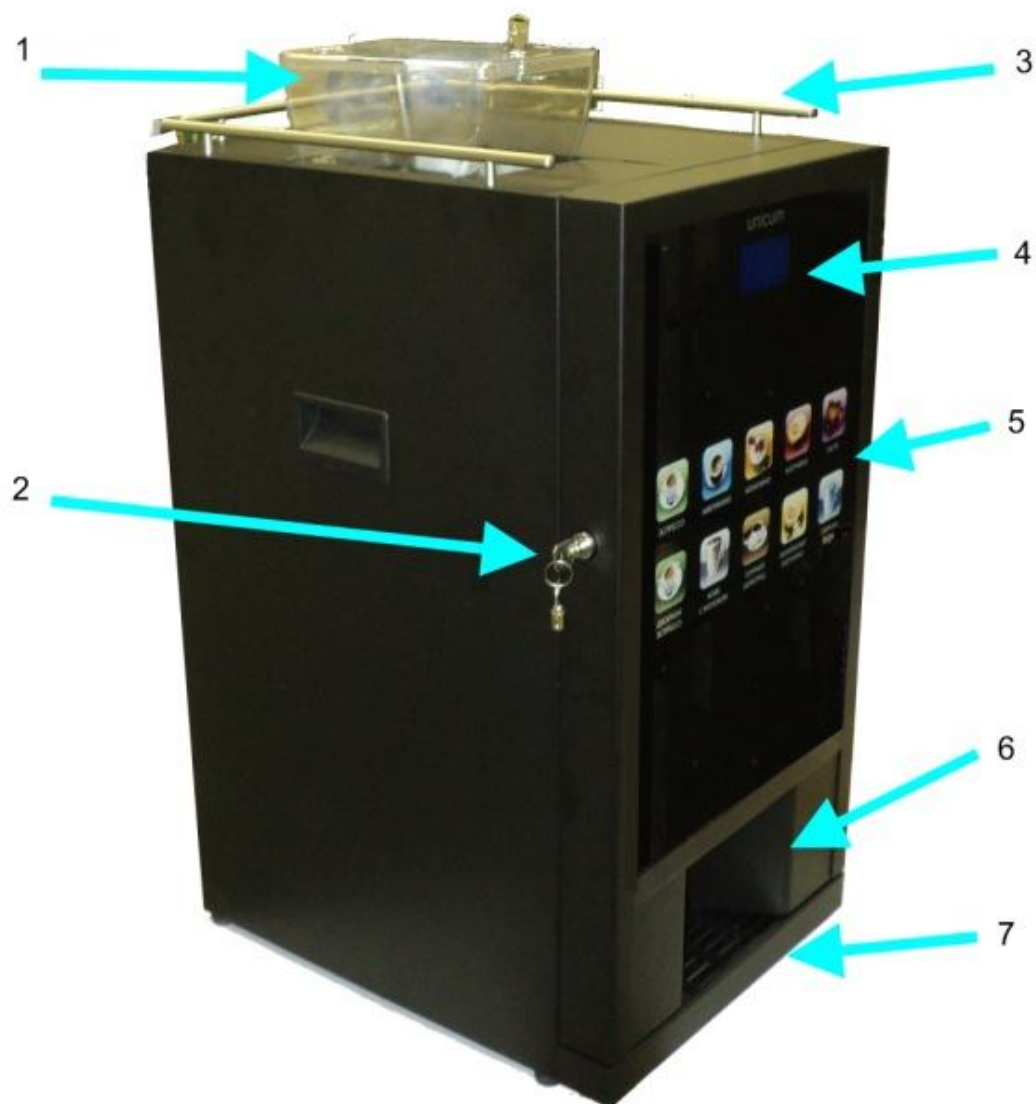


Рисунок 6— Внешний вид автомата NERO

1. Контейнер кофе с замком;
2. Замок;
3. Ограничитель чашек;
4. Графический дисплей;
5. Сенсорная клавиатура выбора напитков;
6. Лоток выдачи напитков;
7. Поддон;

На обратной стороне автомата располагаются блок коммутации (см. рис.7) с выключателем, держателями вставок плавких и разъемом для подключения шнура электропитания. Внизу расположены входы воды (см. рис.8): слева — водорозетка клапана для подключения к водопроводу (подключение к водопроводу является опцией), справа — трубка подачи воды из канистры.



Рисунок 7— Блок коммутации

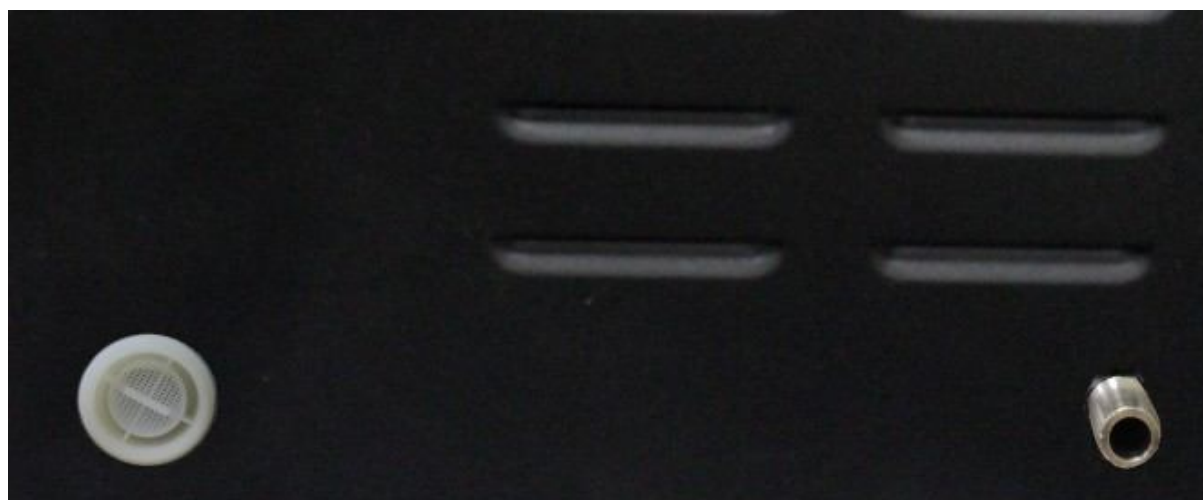


Рисунок 8— Входы воды

## 2.4.2 Внутренняя компоновка

В корпусе автомата установлены узлы приготовления напитков, контейнеры для ингредиентов, контейнеры для отходов, электронная плата управления работой автомата.

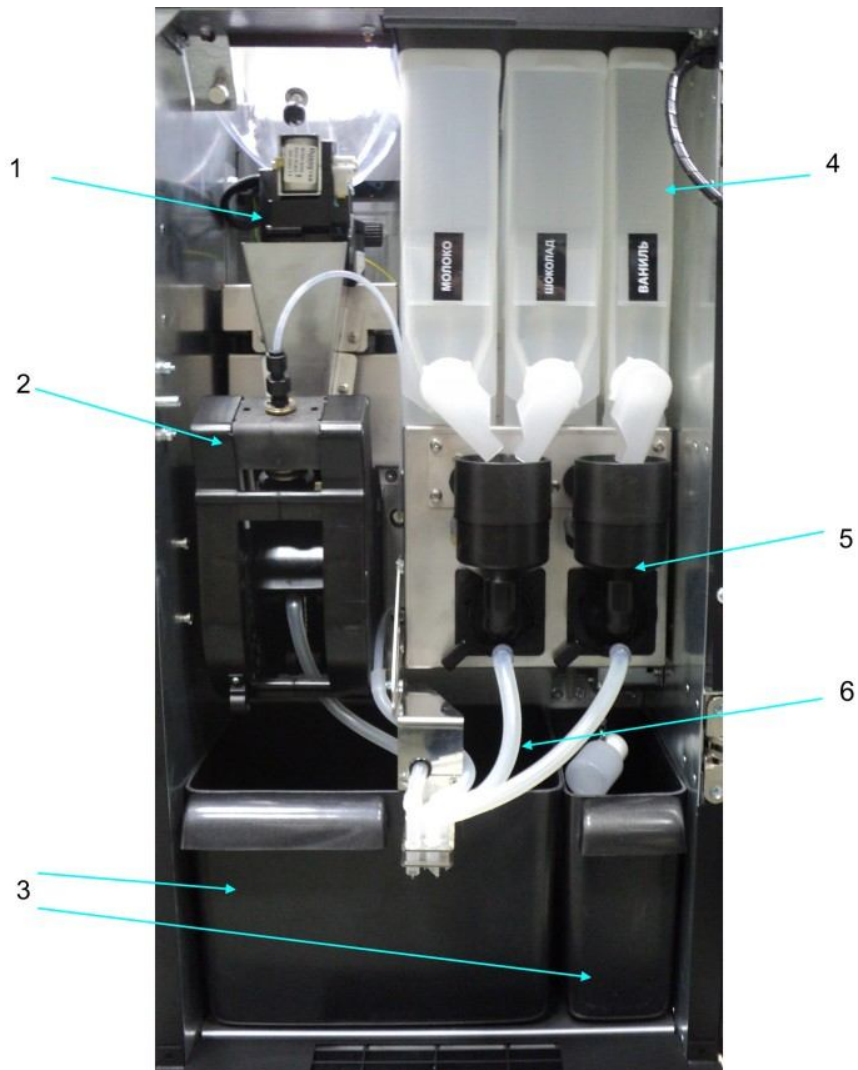


Рисунок 9— Внутренние компоненты автомата NERO  
(дверь открыта)

1. Кофемолка и дозатор;
2. Группа эспрессо;
3. Контейнеры отходов;
4. Контейнеры для сыпучих ингредиентов;
5. Миксеры;
6. Трубки подачи растворенного ингредиента, кофе и кипятка к стакану.



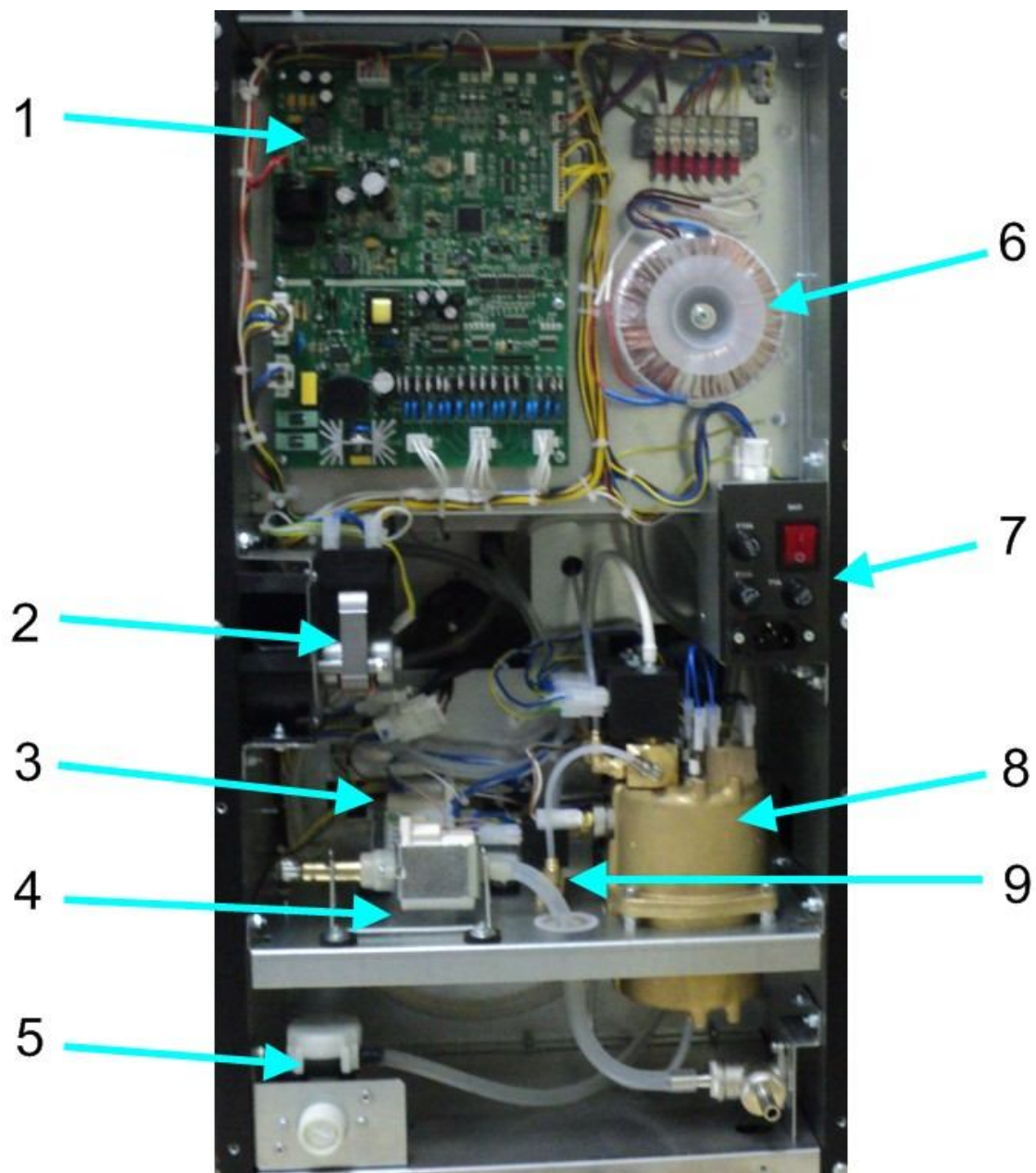


Рисунок 10— Внутренние компоненты автомата NERO  
(снята задняя стенка)

1. Плата управления питанием;
2. Вентилятор;
3. Помпа бойлера;
4. Помпа подачи воды из канистры;
5. Клапан подключения к водопроводу (по умолчанию не подключен);
6. Торoidalный трансформатор;
7. Блок коммутации;
8. Бойлер с установленными клапанами;
9. Клапан горячей воды.

На внутренней стороне двери, закрывающей автомат (см. рис.11) находятся электронные платы контроллера, сенсорной клавиатуры, индикатора, модем (опция), считыватель бесконтактных карт (опция), которые закрыты металлическим защитным кожухом.

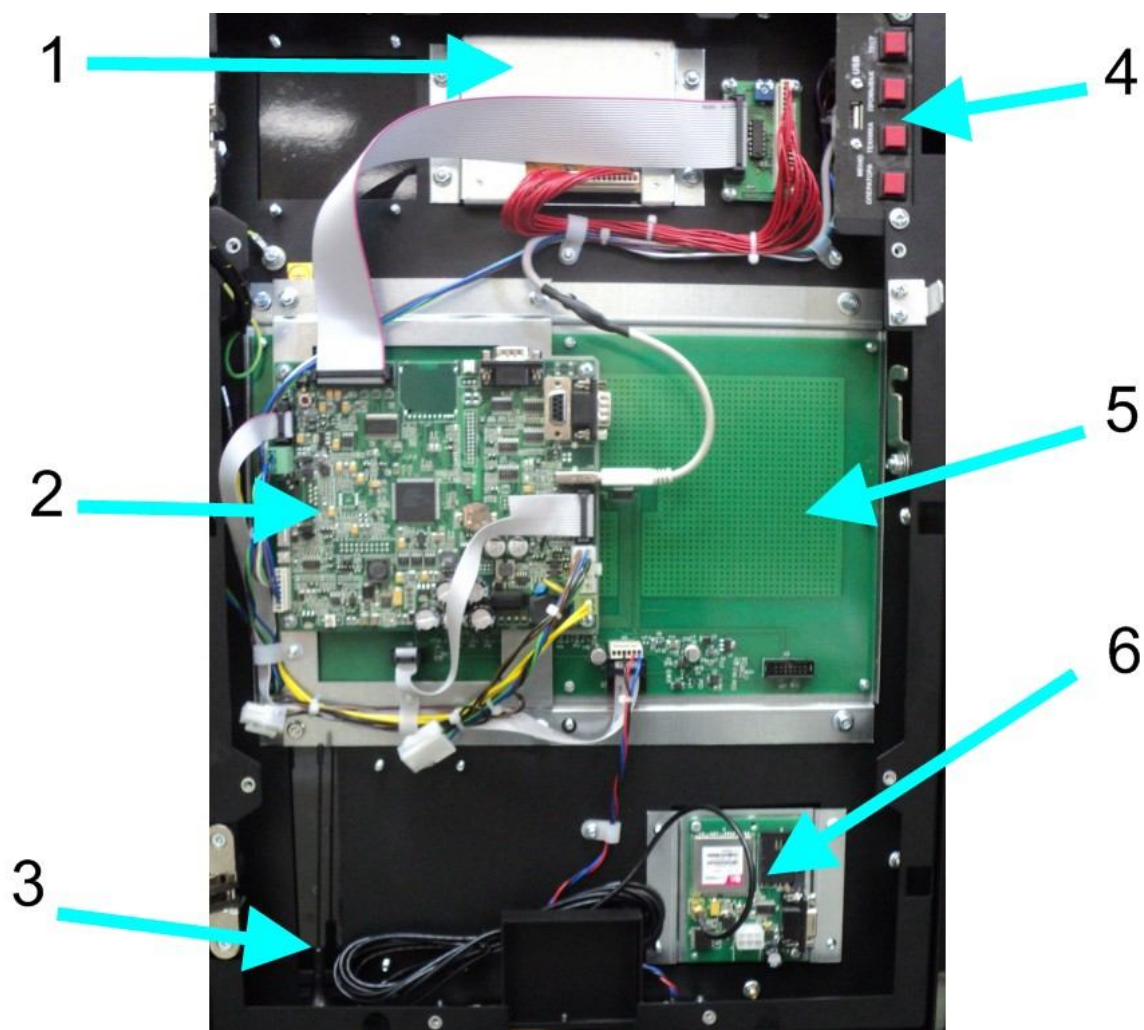


Рисунок 11— Дверь NERO (защитный кожух снят)

1. Дисплей графический;
2. Плата контроллера;
3. Антенна модема (опция);
4. Клавиатура доступа к сервисному меню;
5. Сенсорная клавиатура выбора напитков;
6. Модем (опция);



### 2.4.3 Прерыватель двери

При открывании двери специальный прерыватель отключает напряжение от электросистемы автомата для того, чтобы все операции по загрузке, очистке выполнялись в полностью безопасных условиях. Все операции, которые потребуются выполнить с устройством под напряжением при открытой двери, должны выполняться **ИСКЛЮЧИТЕЛЬНО** квалифицированным персоналом, допущенным для проведения таких работ и знакомым с возможными опасностями работ в таких условиях.

Для подачи напряжения на устройство при открытой двери необходимо вставить специальный ключ (см. рис 12) в отверстие. Закрытие двери возможно только после вынимания данного ключа из прерывателя.



Рисунок 12 — специальный ключ.

### 2.4.4 Контейнеры продуктов и зернового кофе

В автомате 3 вида контейнеров для хранения сыпучих растворимых ингредиентов, из которых осуществляется приготовление напитков: для зернового кофе (см. рис. 13), для ингредиентов «шоколад» и «молоко» (см. рис. 14) и для ингредиента «ваниль» (см. рис. 15).

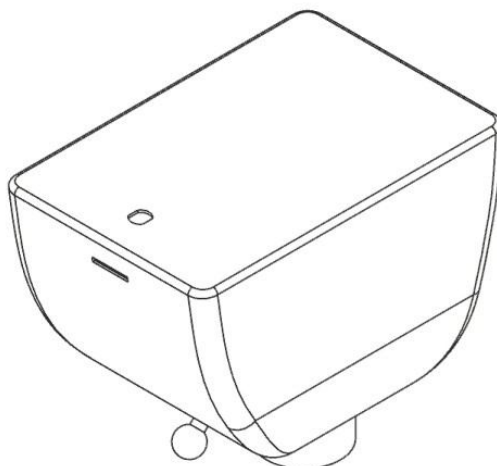


Рисунок 13 — контейнер для зернового кофе.

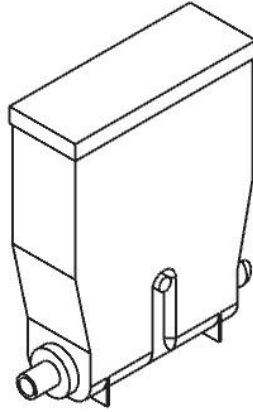


Рисунок 14 — контейнер для ингредиентов «шоколад» и «молоко»

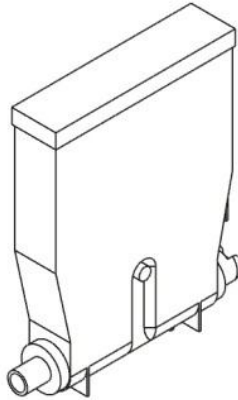


Рисунок 15 — контейнер для ингредиента «ваниль»

Для установки и снятия контейнера зернового кофе необходимо при открытой двери автомата потянуть на себя прижим контейнера, расположенный в левом верхнем углу автомата (см. рис. 16).

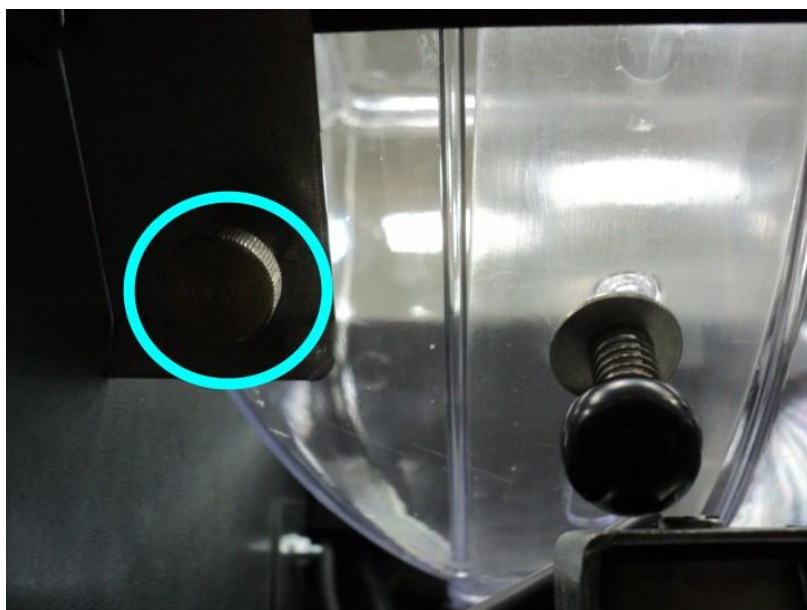


Рисунок 16 — прижим контейнера кофе

Загрузка контейнеров растворимых ингредиентов производится путем поднятия верхней крышки автомата с открытой дверью, открытия контейнеров и засыпания ингредиента (см. рис. 17). Убедитесь, что в процессе засыпания не произошло прессовки продукта и попадания мусора. При необходимости (для удобства загрузки ингредиента) контейнеры можно снимать: отвернуть "носик" вверх, слегка приподнять контейнер за "носик", чтобы упор контейнера вышел из отверстия в корпусе, и вытащить на себя.

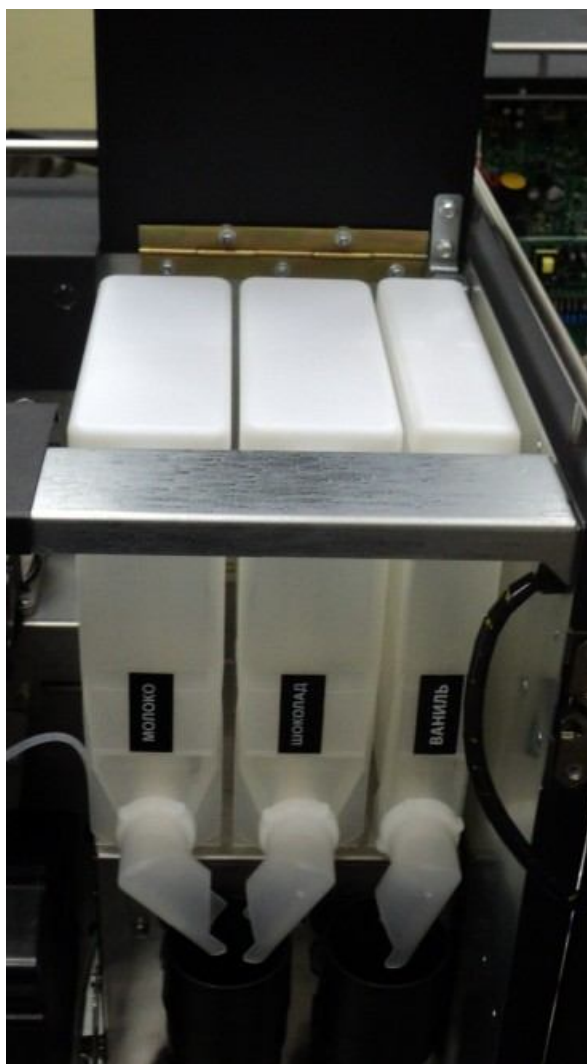


Рисунок 17 — обслуживание контейнеров для растворимых ингредиентов.

После завершения загрузки всех контейнеров – удалите излишки на внешних частях контейнера и внутренних узлах автомата.

Подача ингредиента из контейнера осуществляется мотором установленным за контейнером. Количество ингредиента добавляемое в напиток задается в соответствующем пункте меню рецепта напитка. Количество - это время вращения мотора, установленного за контейнером с выбранным ингредиентом, в десятых долях секунды.

#### **2.4.5 Контейнеры для отходов**

В нижней части слева установлен контейнер для сбора жидких отходов. В него необходимо опустить поплавок, являющийся датчиком наполненности контейнера.

Помимо жидких отходов, вырабатываемых в процессе работы автомата, в результате приготовления напитков на основе зернового кофе, образуются твердые отходы в виде спрессованного молотого кофе, которые группа эспрессо высыпает в контейнер отходов в нижней части автомата слева. Количество отходов в контейнере контролируется программно. При достижении программным счетчиком 150 шт. приготовленных напитков с использованием зернового кофе, такие напитки становятся недоступными. Для обнуления счетчика, нужно при включенном автомате вынуть контейнер с отходами.

#### **2.4.6 Автономный комплект**

В стандартной комплектации автомат настроен на использование водоснабжения путем подключения канистр с водой, которые устанавливаются вблизи автомата. Допустимые параметры воды указаны в тех. характеристиках автомата. Для обеспечения водоснабжения предназначена силиконовая водозаборная трубка из комплекта поставки (см. рис.4.6). Трубку необходимо подключить к правому входу воды (см. рис. 8 ). Другой конец трубки с наконечником необходимо поместить в контейнер с водой.

## 2.4.7 Кофегруппа

### 2.4.7.1 Кофемолка и дозатор

Помол зернового кофе производится с помощью кофемолки, расположенной под контейнером с зерновым кофе. Кофейные зерна из контейнера падают в кофемолку, которая при помощи встроенных ножей осуществляет помол зерен и ссыпает молотый кофе в дозатор, расположенный перед кофемолкой.

Качество помола регулируется вращением винта, расположенного на кофемолке (см. рис.18). **Вращение по часовой стрелке уменьшает помол (мелкие частицы), против часовой — увеличивает (крупные частицы).**



Рисунок 18 — регулировка качества помола.

Для проведения процедуры регулировки кофе «с нуля» необходимо:

Вращая винт кофемолки по часовой стрелке, свести ножи кофемолки вплотную (вращать до упора). Затем, вращая винт кофемолки против часовой стрелки, выкрутить верхний диск кофемолки на 540 - 630 градусов (полтора оборота, либо полтора + ещё четверть оборота). Более точная настройка кофемолки может осуществляться путем следующих последовательных действий – изменение положения регулировочного винта (для изменения положения верхнего диска кофемолки на некоторый угол) и дегустирование приготовленного напитка.

**Следует учитывать, что изменения ощущаются не сразу, а спустя 3 цикла приготовления (изменить помол, 2 напитка пролить вхолостую, на 3-ем смотреть разницу).**

Изменение помола рекомендуется производить дискретно, вращая верхний диск кофемолки за один приём приблизительно на 10-20 градусов.

Если помол очень мелкий, то либо вода вообще не сможет протечь сквозь таблетку молотого кофе, либо только частично, т.е. объем приготовленного кофе будет мал. При этом выходная струя кофе либо срывается на отдельные капли, либо её толщина менее 1,5 мм. Время работы кофемолки в этом случае — более 10 секунд с момента запуска и до остановки.

Если помол чересчур мал, тогда кофемолка будет работать более 15 секунд, что приведёт к возникновению ошибки «**кофемолка**» и блокировке кофейных напитков.

В этих случаях необходимо сделать помол более крупным, для чего верхний диск кофемолки необходимо откручивать против часовой стрелки.

Если же помол крупный, то концентрация кофе будет слабая. Время работы кофемолки — менее 3-4 секунд. Выходная струя толще 3-4 мм. Также в этом случае в процессе приготовления кофе возможно протекание кофейной группы, т.к. слишком крупные частицы кофе нарушают герметичность уплотнительного кольца на поршне. В этих случаях помол необходимо сделать более мелким — открутить верхний диск кофемолки по часовой стрелке.

Оптимальное время работы кофемолки: 5-6 секунд при установке дозировки кофе в положение **3** и 6-7 секунд при установке дозировки кофе в положение **4** (см. следующий раздел).

Молотый кофе попадает в **дозатор**, который накапливает заданный объем молотого кофе, по достижению которого срабатывает электромагнитный клапан и полученная порция сыпается из дозатора в установленную под ним группу эспрессо.

Дозатор позволяет установить требуемый объем кофе для подачи в группу эспрессо (см. рис.19). Регулировка объема осуществляется выставлением кулачка дозатора в нужное положение от **1** до **6**, **НЕ БОЛЕЕ**. При этом устанавливать кулачок в положение **5** или **6** **ЗАПРЕЩАЕТСЯ** без увеличения объема заварочной камеры (см. далее)! **ЭТО МОЖЕТ ПРИВЕСТИ К ПОЛОМКЕ ГРУППЫ ЭСПРЕССО.**

Устанавливать кулачок дозатора в положение **7** и выше при любых условиях **КАТЕГОРИЧЕСКИ ЗАПРЕЩАЕТСЯ!!!**

Рекомендуется выставить кулачок дозатора в **положение 3** или **4**, что приблизительно соответствует дозировке кофе в 6,5 – 7,5 граммов на порцию.



Рисунок 19 — установка требуемого объема кофе.

Вес молотого кофе, помещающегося в дозатор, зависит от качества помола и сорта кофе.

После каждой регулировки дозатора проводите завес молотого кофе в соответствии с п.2.6.4. В зависимости от результата завеса молотого кофе может понадобится регулировка объема камеры кофейной группы (см.п. 2.4.7.2).

### 2.4.7.2 Группа эспрессо

Приготовление напитка с использованием молотого кофе осуществляется группой эспрессо (см. рис 20).

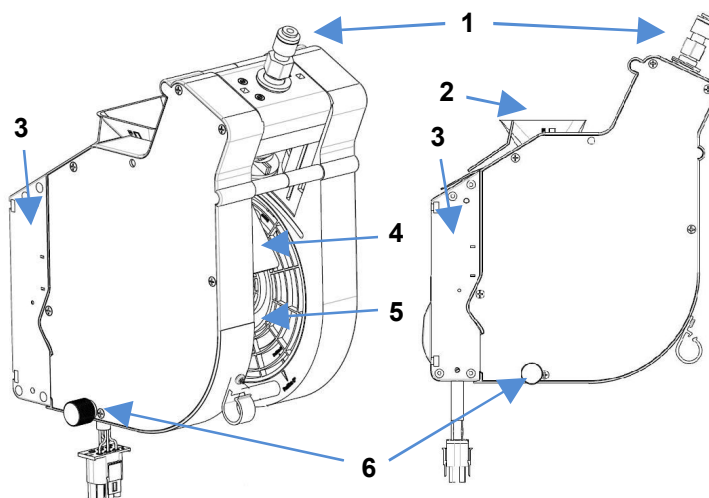


Рисунок 20 — группа эспрессо.

1. Подвод горячей воды от селектора воды;
2. Приемное отверстие для подачи молотого кофе;
3. Мотор-редуктор управления группой эспрессо;
4. Направляющая для сброса отработанных отходов молотого кофе;
5. Слив для отвода готового напитка;
6. Крепежный винт, для снятия/установки группы эспрессо.

Принцип действия группы эспрессо:

- 1) Изначально группа эспрессо находится в открытом положении.
- 2) После ссыпания в нее молотого кофе мотор-редуктор переводит группу в закрытое состояние, прессуя засыпанный молотый кофе.
- 3) Через спрессованную массу кофе прокачивается горячая вода, поступающая из бойлера.
- 4) Прошедшая через кофе вода поступает по трубке для выдачи готового напитка в стакан.
- 5) После прокачки заданного в рецепте напитка объема воды – мотор-редуктор приводит группу эспрессо в открытое состояние, сбрасывая использованный кофе по направляющей в контейнер для отходов.

Демонтаж группы эспрессо осуществляется как показано на рисунке 21:



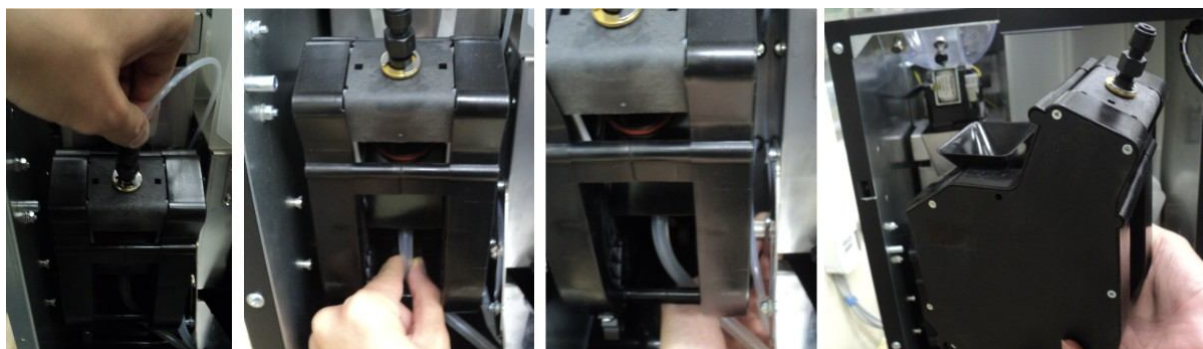


Рисунок 21 — демонтаж группы эспрессо.

1. Освободите трубку подвода горячей воды, нажав на цангу фиксатора.
2. Освободите трубку выдачи напитка вместе с соплом из держателя, приподняв пружинку фиксации трубок.
3. Открутите против часовой стрелки винт крепления группы эспрессо.
4. Потяните вверх, затем на себя группу эспрессо.

Установка на место осуществляется в обратном порядке.

**ВНИМАНИЕ!** Группа эспрессо позволяет регулировать объем камеры для приема молотого кофе от дозатора. При установке кулачка дозатора в положение 5 или 6, или при весе молотого кофе более 8 грамм НЕОБХОДИМО увеличить объем камеры путем установки стопорного кольца в положение Б (см.рис. 22). Настройка осуществляется в следующем порядке:

- 1) Демонтируйте группу эспрессо;
- 2) Убедитесь, что под пружиной поршня присутствует только одна ограничительная шайба.
- 3) Подожмите поршень в направлении стрелок 1, как показано на рисунке 27;
- 4) Снимите стопорное кольцо 2 с текущей позиции (заводская установка А);
- 5) Установите стопорное кольцо в положение Б для увеличения объема камеры;
- 6) Отпустите поршень;
- 7) Установите группу эспрессо на автомат.

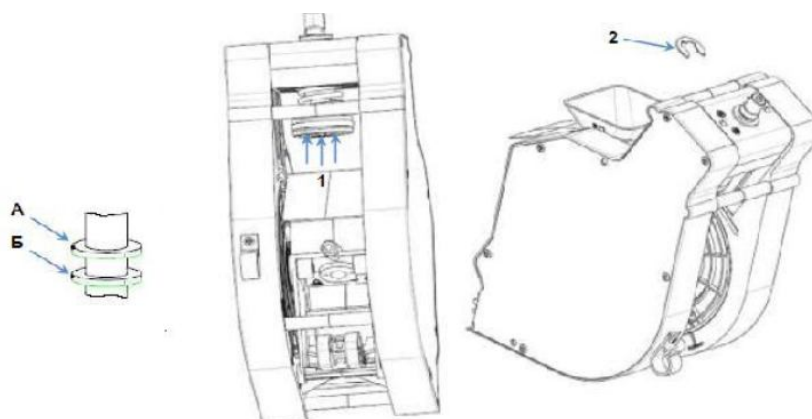


Рисунок 22 — регулировка объема камеры для приема молотого кофе от дозатора.

**ВНИМАНИЕ!** В случае непроведения данной операции может произойти заклинивание группы эспрессо, что приведёт к возникновению ошибок «Открытие группы», «Закрытие группы» и блокировке кофейных напитков, а также это может привести к поломке группы эспрессо или редуктора кофейной группы.

#### 2.4.8 Бойлер, помпа и поплавковая камера

Водоснабжение для приготовления напитков осуществляется группой устройств: *бойлером*, предназначенным для нагрева воды; *помпой бойлера*, предназначенной для прокачки воды по гидравлической системе; *поплавковой камерой* для предотвращения воздушных пробок в гидравлической системе.

Поплавковая камера (см рис. 23) содержит минимально необходимый объем воды для поддержания работы гидравлической системы и гарантированного приготовления напитка в случае отключения внешнего водоснабжения или окончания воды во внутреннем комплекте. Оборудована датчиком наличия воды, определяющим состояние камеры: пустая или полная. В процессе работы внутренней помпы происходит постепенное падение уровня воды в поплавковой камере до заданного значения, при котором по датчику наличия воды определяется, что камера пустая. В этот момент вода из внешнего источника (открывается клапан) или внутреннего комплекта (включается помпа автономного комплекта) начинает закачиваться в поплавковую камеру - до момента срабатывания датчика наличия воды, определяющего, что камера полная. Тем самым образуется постоянный водяной затвор. В случае отключения внешнего водоснабжения или окончания воды во внутреннем комплекте, наполнение поплавковой камеры за отведённый для этого временной интервал не произойдёт, и автомат заблокируется.

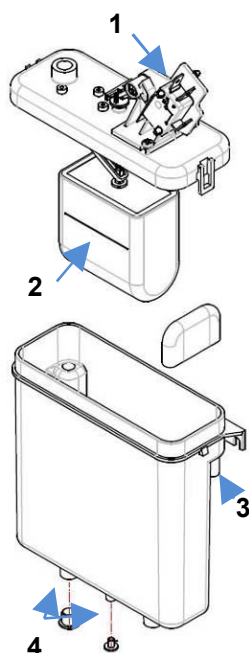


Рисунок 23 — поплавковая камера.

1. Концевик датчика уровня воды;
2. Поплавок;
3. Место крепление трубок подачи воды от источников воды;
4. Места крепления трубок забора воды.

Бойлер предназначен для подогрева воды до температуры, заданной в настройках автомата. Поверхность бойлера может иметь высокую температуру. Перед проведением регламентных работ необходимо провести охлаждение и опустошение бойлера (см. далее). Вода из поплавковой камеры закачивается в бойлер при помощи помпы. Вода из бойлера подается к селектору воды.

**ВНИМАНИЕ!** Запрещается использовать воду, не соответствующую рекомендованным значениям жесткости и содержания кальция (см. Технические характеристики автомата). Это может привести к быстрому износу и выходу из строя электроклапанов автомата!

## 2.4.9 Миксеры растворимых продуктов

Приготовление напитков на основе растворимых ингредиентов осуществляется путем их растворения в воде. Для осуществления процесса растворения в автомате установлены миксеры продуктов (см. рис. 24), расположенные перед контейнерами с сыпучими растворимыми ингредиентами.

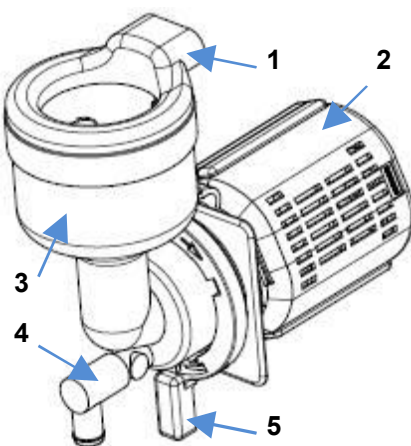


Рисунок 24 — миксер растворимых продуктов.

1. Крышка миксера
2. Мотор миксера
3. Воронка миксера
4. Переходник трубки выдачи напитка
5. Фиксатор воронки
6. Уплотнитель отверстия вытяжки

При необходимости снятия воронки и других пластиковых деталей миксера, например, для плановой чистки, выполните операции в следующем порядке:

1. Снимите переходник трубки выдачи напитка;
2. Поверните ручку фиксатора воронки вниз;
3. Потяните воронку на себя. .

Установка производится в обратной последовательности



Рисунок 25 — демонтаж миксера.

## 2.4.10 Плата управления (Контроллер)

Управление работой узлов и устройств автомата осуществляется платой управления (далее *контроллер*), см. рис. 33. Работа происходит в соответствии с алгоритмом работы встроенного программного обеспечения – программы управления (далее *прошивка*).

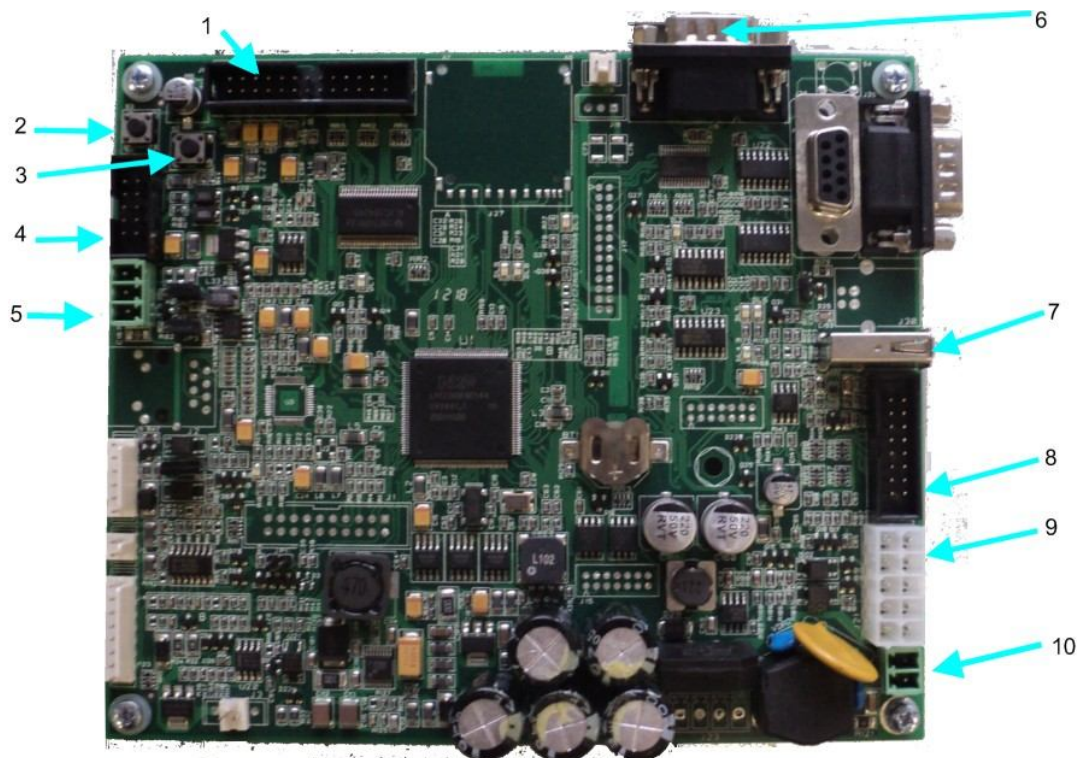


Рисунок 26 — плата управления (контроллер).

- |                                      |   |
|--------------------------------------|---|
| 1. Разъем подключения дисплея;       | 7. Разъем для подключения USB-накопителя;                     |
| 2. Меню оператора;                   | 8. Питание подсветки клавиш и лотка выдачи;                   |
| 3. Сервисное меню (меню техника);    | 9. Разъем подключения питания модема и платежной системы MDB; |
| 4. Подключение клавиатуры сенсорной; | 10. Разъем подключения питания платы;                         |
| 5. Разъем подключения CAN-BUS;       |   |
| 6. Разъем подключения модема;        |   |

Контроллер автомата обеспечивает следующие режимы работы: торговля; сервисный режим.

Основной режим работы автомата – режим торговли, в котором осуществляется обслуживание покупателей и контроль входящих в состав автомата узлов и устройств. Переход в данный режим осуществляется непосредственно после включения контроллера - включения блока бесперебойного питания.

Сервисный режим предназначен для тестирования оборудования, настройки параметров узлов и оборудования, управления информацией о напитках (название, цена, рецепт и другое). Переход в сервисный режим осуществляется нажатием и удержанием 2-3 секунды кнопки 1 или 2 на плате управления, изображенной на рисунке 26. Или с 4х-кнопочной клавиатуры, установленной на внутренней стороне двери.



### 2.4.11 Клавиатура

Сенсорная клавиатура расположена на двери автомата, состоит из 10 клавиш предназначенных для выбора напитка (см. рис. 27).



Рисунок 27 — клавиатура

В любом режиме работы автомата подсвечены только активные клавиши клавиатуры.

Дополнительно автомат оснащен 4х-кнопочной клавиатурой, расположенной на внутренней стороне двери, предоставляющей быстрый доступ к следующим функциям (см. рис. 28):

- «Меню оператора» - вход в меню оператора;
- «Меню техника» - вход в меню *сервисного инженера (техника)*;
- «Промывка» - вход в меню промывки узлов автомата;
- «Тест» - режим приготовления напитков без внесения денег, для проверки процесса приготовления напитков.



Рисунок 28 — 4х-кнопочная клавиатура быстрого доступа

### 2.4.12 Подключение к водопроводной сети

Автомат по продаже напитков предназначен для приготовления напитков с использованием бутилированной или водопроводной воды. Давление воды в сети должно находиться в пределах 0,05 - 0,85 МПа. Перед проведением подключения к автомату необходимо сняв заднюю стенку обесточенного автомата произвести следующие действия:

- Отключить клеммы питания помпы как показано на рисунке 29 (а) (отсоединить клеммы с белым и синим проводами), отсоединить силиконовую трубку как показано на рис.29 (а);
- Присоединить силиконовую трубку и клеммы питания помпы к электроклапану, как это показано на 29 (б).

Внешнее подключение осуществляется с помощью трубы пригодной для пищевой воды, диаметром не менее 6 мм. Труба должна быть укомплектована штуцером G 3/4". Рекомендуется устанавливать отдельный кран и фильтр очистки воды снаружи автомата, на водопроводном подводе. Кран и трубы в комплект не входят. Подключение производится к водорозетке электроклапана, расположенной на задней наружной стенке автомата (см. рис. 8 слева).

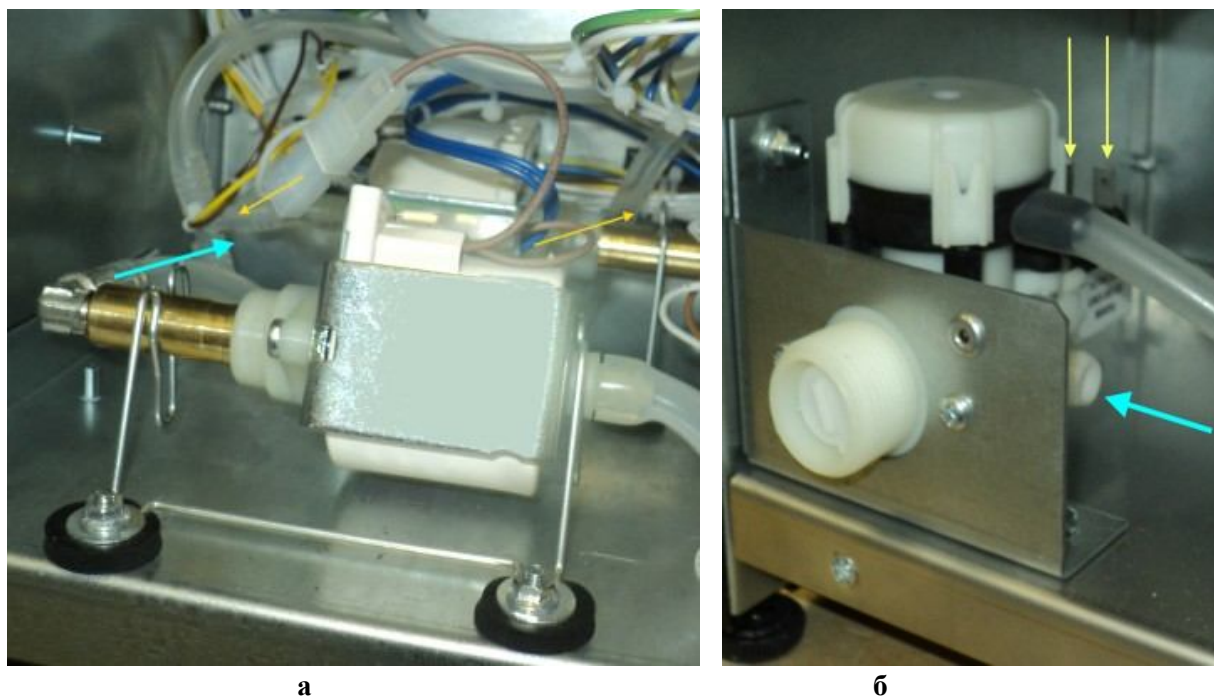


Рисунок 29 — отключение помпы (а) и подключение электроклапана (б)

После подключения внешнего водоснабжения, необходимо провести изменение конфигурации контроллера автомата. В пункте меню «1.9.9 Автон. Комплект» необходимо установить значение «НЕТ». В случае отказа от использования внешнего водоснабжения и перехода на эксплуатацию канистр с водой, необходимо установить «ДА», в пункте 1.9.9.

**ВНИМАНИЕ!** Подключение к системе водоснабжения должно осуществляться специалистом соответствующего профиля!

**ВНИМАНИЕ!** Следы подтекания воды указывают на неправильное подключение водоснабжения или на несоответствие давления воды требуемым значениям!

**ВНИМАНИЕ!** Используйте воду соответствующую рекомендованным значениям жесткости и содержания кальция (см. Технические характеристики автомата).

## 2.5 Приготовление напитка

Приготовление напитка осуществляется путем последовательного растворения в горячей воде и смешивания различных ингредиентов в соответствии с рецептом напитка, заданным в сервисном меню автомата. Для приготовления напитка вода из внешнего источника закачивается в поплавковую камеру. Из неё происходит пополнение воды в бойлере, осуществляющего нагрев воды до заданных в меню температурных параметров. В соответствии с рецептом из заданного контейнера насыпается требуемый объем сыпучего ингредиента в миксер. Открытием одного из клапанов бойлера вода подается к заданному миксеру, расположенному возле контейнеров с используемым ингредиентом. При поступлении воды в миксер происходит растворение ингредиента в объеме воды, указанном в рецепте. Вода с растворенным ингредиентом поступает в стакан. В случае приготовления напитка на основе зернового кофе происходит следующая последовательность действий:

1. Кофемолка начинает работать до момента наполнения дозатора. Если дозатор не наполнен в течении 15 секунд – автомат блокирует приготовление напитков на основе зернового кофе;
2. Дозатор срабатывает, высыпает молотый кофе в группу эспresso;
3. Группа эспresso закрывается, кофе прессуется;
4. Открывается клапан подачи воды на группу эспresso, включается внутренняя помпа, и вода из бойлера подаётся к группе эспresso;
5. Вода проходит через прессованный кофе и попадает в стакан;
6. После прохода заданного в рецепте объема воды группа эспresso открывается, и использованный кофе выбрасывается в контейнер с отходами.

## 2.6 Периодическое обслуживание

### 2.6.1 Очистка и дезинфекция

В корпусе автомата установлены узлы приготовления напитков, контейнеры для ингредиентов, контейнер для отходов. Данные узлы подвергаются воздействию ингредиентов, воды, готовых напитков. Для соблюдения норм и правил действующих в отношении санитарных условий и правил безопасности, оператор несет ответственность за соблюдение



гигиенических требований при контакте с пищевыми продуктами, поэтому он должен поддерживать устройство в состоянии, препятствующем появлению бактерий.

Во время установки необходимо обеспечить полную санитарную безопасность устройств подачи воды и тех частей, которые находятся в контакте с пищей, чтобы исключить в дальнейшем возможность развития бактерий при хранении.

Является хорошим правилом использование средств санобработки (детергенты с хлором или аналоги), также и для очистки поверхностей, не соприкасающихся ежедневно с пищевыми продуктами.

Некоторые части устройства могут быть повреждены при применении агрессивных чистящих средств. Производитель не несет какой-либо ответственности за повреждения, нанесенные в результате несоответствия вышеуказанным правилам или применения агрессивных или токсичных химикатов.

Перед проведением операций по обслуживанию или замене компонентов устройства всегда полностью отключайте его от питания.

При установке автомата и не реже, чем раз в неделю или чаще в зависимости от эксплуатации устройства и качества используемой воды, необходимо провести тщательную дезинфекцию миксера, трубок раздачи растворимых напитков для обеспечения гигиенических требований по розливу продуктов.

Части для очистки:

- съемные воронки миксеров и пути выдачи растворимых напитков;
- трубки и сопла подачи;
- окно выдачи;
- носики контейнера растворимых продуктов;
- внешние части группы эспрессо
- поддон.

## **2.6.2 Периодическое обслуживание**

С периодичностью раз в год или чаще, в зависимости от эксплуатации устройства и качества подаваемой воды, необходимо провести очистку и дезинфекцию внутренних цепей снабжения пищевых продуктов в порядке, описанном ниже:

1. все компоненты, контактирующие с пищей, включая трубки, должны быть сняты с устройства и разобраны на составляющие части;
2. все осадки и видимые наслоения должны быть удалены с применением, если понадобится, ершиков и щеток;
3. компоненты должны быть помещены на 20 минут в раствор для санобработки;
4. внутренние поверхности оборудования должны быть очищены с помощью раствора для санобработки;
5. обильно прополоскать детали в проточной воде и затем снова собрать все детали и компоненты;
6. вынуть контейнеры сыпучих ингредиентов из устройства;
7. демонтировать насадки выхода продуктов (носики) и снять шнеки с задней стороны контейнера;
8. очистить все части раствором горячей воды с хлордетергентом и тщательно высушить.

### 2.6.3 Опустошение водного тракта автомата

Поскольку в водном тракте автомата в процессе эксплуатации всегда присутствует вода, перед транспортировкой или заменой отдельных узлов гидравлической системы автомата необходимо осуществить опустошение водного тракта.

**ВНИМАНИЕ!** ОСОБЕННО ВАЖНО - ОБЯЗАТЕЛЬНО ОСУЩЕСТВЛЯТЬ ДАННУЮ ОПЕРАЦИЮ ПЕРЕД ТРАНСПОРТИРОВКОЙ ИЛИ ПОСТАНОВКОЙ НА ХРАНЕНИЕ АВТОМАТА ПРИ ТЕМПЕРАТУРАХ НИЖЕ +1 °С.

Опустошение системы осуществляется в следующем порядке:

#### 1. Охлаждение бойлера.

Для этого необходимо зайти в меню «1.9.10 ОХЛАЖДЕНИЕ БОЙЛЕРА» и запустить процесс охлаждения, нажав кнопку выполнения. После запуска процесса охлаждения автомат прокачает через бойлер объём воды, необходимый для охлаждения его до температуры 45 градусов. Данную операцию можно проводить на автомате с внешним водоснабжением и на автомате с внутренним комплектом канистр. После завершения процесса охлаждения на экране появится надпись ОК, после чего необходимо отключить автомат от внешнего водоснабжения или вынуть трубки забора воды из канистры. Также необходимо произвести слив воды из трубки, подающей воду от клапана внешнего водоснабжения или помпы автономного комплекта к поплавковой камере, для чего трубку необходимо снять с клапана или помпы и, направив её в ведро для слива, полностью слить из неё воду.

*ПРИМЕЧАНИЕ: При использовании автономного комплекта (бутылей или канистр) дополнительно необходимо опустошить помпу автономного комплекта, для чего после завершения процесса охлаждения и снятия с помпы трубки подачи воды в поплавковую камеру необходимо вручную опустить поплавков на поплавковой камере до момента включения помпы и удерживать в таком положении 5 - 10 секунд.*

После этого трубку необходимо одеть обратно (на клапан или помпу).

#### 2. Опустошение бойлера.

Для этого необходимо зайти в меню «1.9.12 ОПУСТОШИТЬ БОЙЛЕР» и запустить процесс опустошения, нажав кнопку выполнения. Автомат начнёт выкачивать воду из поплавковой камеры и остального тракта подачи воды к бойлеру. После завершения данного процесса на дисплее появится надпись ОК и при ее появлении необходимо выключить питание автомата.

3. Отсоединить трубку (из рилсана) от нижней части бойлера, открутив гайку крепления. Подставить под бойлер ведро для слива. Включить автомат и дождаться полного опустошения бойлера (когда вода перестанет течь).

4. Выключить автомат и подсоединить трубку обратно, закрутив гайку крепления.

### 2.6.4 Завес продуктов

Для контроля настройки расхода ингредиентов необходимо периодически осуществлять завес продуктов.

#### **Завес молотого кофе:**

1. Снимите группу эспрессо;
2. Подставьте под воронку дозатора тару;
3. Выберите пункт меню 1.9.7.4.5 «Тест молотого кофе» и нажмите кнопку выполнения;

4. Взвесьте полученную порцию молотого кофе.

**ПРИМЕЧАНИЯ:**

- 1) Для более правильного измерения необходимо произвести 5 - 10 замеров и вычислить среднее значение.
- 2) Устанавливать кулачок дозатора в положение 5 или 6 **ЗАПРЕЩАЕТСЯ** без увеличения объёма заварочной камеры! ЭТО МОЖЕТ ПРИВЕЗТИ К ПОЛОМКЕ ГРУППЫ ЭСПРЕССО. Устанавливать кулачок дозатора в положение 7 и выше при любых условиях **КАТЕГОРИЧЕСКИ ЗАПРЕЩАЕТСЯ!!!**

**Завес сыпучих ингредиентов:**

1. Снимите крышку с миксеров, расположенных под контейнерами с проверяемыми ингредиентами;
2. Подставьте тару (стакан);
3. Выберите пункт редактирования рецепта 1.9.6 «Напитки», задайте номер напитка;
4. Выберите пункт меню 1.9.6.9 «Тест ингредиентов» и нажмите кнопку выполнения;
5. Произойдет выдача ингредиентов, входящих в выбранный напиток;
6. Взвесьте полученные порции ингредиентов.

### 3.0 СЕРВИСНОЕ МЕНЮ

Обслуживание автомата персоналом осуществляется посредством сервисного меню. Для удобства оперирования автомат оснащен двумя типами сервисного меню:

- Меню *сервисного инженера (техника)* – настройка автомата, контроль работы оборудования, управление товаром;
- Меню *оператора* – просмотр состояния, управление товаром, статистика, инкассация.

Вход в меню техника и меню оператора осуществляется с помощью клавиатуры быстрого доступа, расположенной на внутренней стороне двери.

Навигация по сервисному меню и редактирование значений параметров происходит с помощью клавиш клавиатуры, соответствие физических клавиш командам перемещения по меню и редактируемым параметрам изображена на рисунке 30:



Рисунок 30 — Клавиши навигации меню

Клавиши:

- Клавиша «1» - ОТМЕНА - выход из режима редактирования с отменой внесенных изменений / выход из пункта меню / выход из меню;
- Клавиша «2» - ↑ - переход на один пункт меню вверх / выбор предыдущего заданного параметра в режиме редактирования;
- Клавиша «3» - ВВОД - вход в режим редактирования / выход из режима редактирования с подтверждением;
- Клавиша «4» - не используется;
- Клавиша «5» - ВСТАВКА – вставка символа при редактировании строки;
- Клавиша «6» - ← - переход влево по редактируемому параметру;
- Клавиша «7» - ↓ - переход на один пункт меню вниз / выбор следующего заданного параметра в режиме редактирования;
- Клавиша «8» - → - переход в подменю / переход вправо по редактируемому параметру;
- Клавиша «9» - не используется;

- Клавиша «10» - СБРОС – сброс числового значения или удаление символа, если редактирование строки;

### 3.1 Меню сервисного инженера

Меню обеспечивает доступ ко всем функциональным возможностям программного обеспечения контроллера. В нумерации пунктов данного меню присутствует цифра «1», что позволяет однозначно определить тип сервисного меню как – *меню сервисного инженера (техника)*.

#### 3.1.1 Система

Пункт меню «1.1 Система»

Подпункт	Описание	Значения	Клавиши
1.1.1 Язык	Язык отображения сообщений на экране автомата	Русский Английский Итальянский Французский	Ввод, Отмена, ↑, ↓
1.1.2 Номер автомата	Произвольный номер идентифицирующий автомат. Данный номер используется для наименования конфигурационных и аудит файлов, что позволяет воспринимать этот номер как номер группы автоматов. При назначении одинаковых номеров разным аппаратам позволяет в будущем создавать конфигурационные файлы для этой группы аппаратов.	8 цифр, 0 .. 9	Ввод, Отмена, ↑, ↓, ←, →
<b>1.1.3.x Время/Дата</b>	Настройка внутренних часов автомата		Ввод, Отмена, ↑, ↓, ←, →
х.1 Установка часов	Установка времени и даты встроенных часов		Ввод, Отмена, ↑, ↓, ←, →
х.2 Переход времени(з/л)	Параметры перевода времени зима/лето: Без перехода Западная Европа Центральная Европа Восточная Европа Цент. Европа		Ввод, Отмена, ↑, ↓
х.3 Формат даты	Формат отображения дат: YYYY/MM/DD (пример 2010/02/28) DD/MM/YYYY (пример 28/02/2010)		Ввод, Отмена, ↑, ↓
1.1.4 Сервисный пароль	Пароль для доступа к сервисному меню инженера	8 цифр, 0 .. 9	Ввод, Отмена, ↑, ↓

		«0» - не задан	←, →
1.1.5 Пароль оператора	Пароль для доступа к сервисному меню оператора	8 цифр, 0 .. 9 «0» - не задан	Ввод, Отмена, ↑, ↓, ←, →
1.1.6 Доступ к ценам	Доступ к редактированию цен в меню оператора п. 2.10	Нет / Да	Ввод, Отмена, ↑, ↓
1.1.7 Доступ к сбросу	Разрешение сброса временных счетчиков из меню оператора п.2.8	Нет / Да	Ввод, Отмена, ↑, ↓
<b>1.1.8.x Франчайзинг</b>	Параметры аренды автомата		<b>Ввод, Отмена</b> ←, →
х.1 Дата оплаты	Дата до которой возможно оперировать автомат		Ввод, Отмена, ↑, ↓
х.2 Установка новой даты	Ввод даты в закодированном формате	цифры, 0 .. F	Ввод, Отмена, ↑, ↓, ←, →
1.1.9 Громкость	Уровень громкости	0, 1, 2, 3, 4 0 – выключен	Ввод, Отмена, ↑, ↓
1.1.10 Кнопка товар	Если Да – выдача товара из ячейки после нажатия кнопки «Товар»	Нет / Да	Ввод, Отмена, ↑, ↓
1.1.11 Таймаут выбора	Время в течении которого отображается информация о выбранной ячейке	0 – значение по умолчанию 5 секунд	Ввод, Отмена, ↑, ↓, ←, →
1.1.12 Кол-во снеков	Количество подключенных FoodBox Slave	цифры, 0 .. 9	Ввод, Отмена, ↑, ↓
1.1.13 Кол-во кофейников	Количество подключенных ROSSO Slave	цифры, 0 .. 9	Ввод, Отмена, ↑, ↓
<b>1.1.14.x Reset</b>	Обнуление статистики		Ввод, Отмена ↑, ↓, ←, →
х.1 Сброс врем. стат.	Сброс врем. стат.	Нет / Да	Ввод, Отмена, ↑, ↓, ←, →
х.2 Сброс до зав. настр.	Сброс всех настроек до заводских установок	Нет / Да	Ввод, Отмена, ↑, ↓, ←, →
х.3 Сброс настр.+счет.	Сброс всех настроек и значений счетчиков до заводских установок	Нет / Да	Ввод, Отмена, ↑, ↓, ←, →
х.4 Сброс. тотал. стат.	Сброс всех счетчиков, очистка списка событий	Нет / Да	Ввод, Отмена, ↑, ↓, ←, →
<b>1.1.15.x Энергосбережение</b>	Настройка режима	Нет / Да	Ввод, Отмена ↑, ↓,

	энергосбережения. Установка периода автоматического выключения автомата.	«Да» - к подменю	←, →
х.1 Время старта	Время автоматического выключения автомата.		Ввод, Отмена, ↑, ↓, ←, →
х.2 Время окончания	Время автоматического включения автомата		Ввод, Отмена, ↑, ↓, ←, →
х.3 Пробужд. по кнопке	Разрешает включение автомата при нажатии клавиши выбора напитка	Нет / Да	Ввод, Отмена, ↑, ↓, ←, →
<b>1.1.16.x EVA-DTS</b>	Параметры статистики		Ввод, Отмена ↑, ↓, ←, →
х.1 Сброс врем. стат.	Сброс врем. стат. после снятия статистики по USB	Нет / Да	Ввод, Отмена, ↑, ↓, ←, →
х.2 Переключить ID	При установке "Да", в выходных файлах (конф. и аудит), вместо серийного номера будет выгружаться номер автомата, установленный в 1.1.2	8 цифр, 0 .. 9	Ввод, Отмена, ↑, ↓, ←, →
1.1.17 Надпись заголовка	Надпись заголовка отображаемая на индикаторе в режиме ожидания	20 символов	Ввод, Отмена, ↑, ↓
1.1.18 LAN		Нет/Да	
х.1 MAC адрес	Если используется Ethernet, здесь должно стоять Да. Настройка Нет приведет к отключению Ethernet и к ошибке (зарезервировано на будущее для автоматической генерации MAC-адреса)	Да/Нет	
х.1.1 MAC адрес	MAC-адрес вводится через меню. Сюда можно ввести любое значение с двумя следующими ограничениями:  1) Первая цифра должна быть строго меньше 8 (лучше если она будет равна 0). Если первая цифра будет 8..F, то торговый аппарат не сможет работать в сети.  2) В масштабе локальной сети, в которую подключен торговый аппарат, данный MAC-адрес должен быть уникальным. Нарушение этого требования приведет к сбоям всей локальной сети в целом.	12 шестнадцатеричных цифр	

x.2 IP адрес	Здесь указывается внутренний IP адрес торгового аппарата, выделенный сетевым администратором. В рамках локальной сети данный адрес должен быть уникальным. Старшая часть адреса (которая определена маской, см. ниже) должна совпадать со старшей частью адреса всех остальных сетевых устройств, расположенных в данной локальной сети.		
x.3 Маска подсети	<p>Здесь указывается маска, по которой торговый аппарат может понять, является ли какой-либо IP адрес локальным (расположен в локальной сети, и обращение будет происходить напрямую), либо внешним (расположен за пределами локальной сети, обращение идет через шлюз, см. ниже). Маска должна указываться администратором сети, в которой включен аппарат. Например, при маске 0.0.0.0 все адреса будут считаться внешними. При маске 255.0.0.0, локальными будут считаться только те адреса, у которых первое число совпадает с первым числом IP адреса торгового аппарата. В разных локальных сетях используются разные маски, но обычно используется одно из следующих значений:</p> <p>255.255.0.0 (большая сеть, которая может состоять из 65536 сетевых устройств)</p> <p>255.255.255.0 (средняя сеть, которая может состоять из 256 сетевых устройств)</p> <p>255.255.255.128 (маленькая сеть, которая может состоять из 128 сетевых устройств)</p>	4 числа от 0 до 255	
x.4 Шлюз	Здесь задается IP адрес шлюза, через который торговый аппарат будет обращаться к внешним IP-адресам. Задается администратором сети, в которой включен торговый аппарат. Кроме доступа к внешним адресам,		



	торговый аппарат после включения каждые 10 секунд запрашивает у шлюза его MAC адрес до тех пор, пока шлюз не ответит. Поэтому, даже если доступ во внешнюю сеть не предусмотрен, желательно этот адрес все равно установить, чтобы он ссылался на какой-нибудь всегда работающий компьютер в локальной сети). Без этого, торговый аппарат каждые 10 секунд будет посылать в сеть лишние пакеты данных.		
х.5 IP сервера	Здесь задается IP адрес сервера, который используется для управления карточками в системе карт с хранением баланса на сервере (вне карты). При поднесении такой карты (а также при ее пополнении или при совершении покупки), торговый аппарат будет подключаться к указанному здесь серверу, и запрашивать разрешение операции (или запрашивать текущий баланс поднесенной карты). Адрес может быть как локальным (с точки зрения торгового аппарата), так и внешним. Если карточная система с балансом на сервере не используется, данное поле не настраивается		
х.6 Порт сервера	Задается порт сервера, указанного в предыдущем пункте меню, к которому будет подключаться торговый аппарат для запроса разрешения операции / баланса карты.		
х.7 Разреш управление	Здесь указывается Да для тач-скрина и Нет для остальных аппаратов. При установке Да, торговый аппарат открывает порт 999, через который торговым аппаратом можно управлять, как это делает компьютер тач-скрина. При установке Да в случаях, когда торговый аппарат включен в локальную сеть, выходящую за пределы торгового аппарата, рекомендуется поставить в торговый аппарат роутер, который заблокирует доступ к плате снаружи торгового аппарата. В	Нет/Да	

	противном случае, торговый аппарат можно будет “взломать” из локальной сети (можно будет получать состояние аппарата, запускать продажи на аппарате и т. д.).			
--	---	--	--	--

### 3.1.2 Платежные системы

Пункт меню «1.2 Платежные системы»

Подпункт	Описание	Значения	Клавиши
1.2.1 Разделитель копеек	Определяет количество цифр после разделителя в суммах или ценах	0, 1, 2, 3	Ввод, Отмена, ↑, ↓
1.2.2 Таймаут кредита	Количество секунд, по истечении которых кредит обнуляется	5 цифр, 0 .. 9 «0» - кредит не обнуляется	Ввод, Отмена, ↑, ↓, ←, →
1.2.3 Возврат при сбое	В случае сбоя в ячейке – возврат внесенного кредита	Нет / Да	Ввод, Отмена, ↑, ↓
1.2.4 Возв. при отс. связи	В случае сбоя при взаимодействии с силовой платой – возврат внесенного кредита.  При использовании автомата FoodBox Slave - рекомендуемое значение «Нет», чтобы не допустить кражу продуктов при покупке за счет выключения питания снека в момент падения продукта.	Нет / Да	Ввод, Отмена, ↑, ↓
1.2.5 Протокол	Протокол платежной системы	Нет, MDB, Executive, Executive PH	Ввод, Отмена, ↑, ↓
<b>1.2.6.x Монетопр. без сдачи</b>	Конфигурирование монетоприемника без функции выдачи сдачи (если установлен)	Нет / Да «Да» - к подменю	Ввод, Отмена, ↑, ↓
x.1 Тип	Тип монетоприемника	Двоичный, Параллельны й	Ввод, Отмена, ↑, ↓
x.2 Интерфейс	Интерфейс монетоприемника	Итальянский, Немецкий	Ввод, Отмена, ↑, ↓, ←, →
x.3 Запрет	Запрет	Стандарт, Реверс	Ввод, Отмена, ↑, ↓
x.4 Тип монеты	Здесь указываются номиналы и разрешение / запрещение 16-ти монет ПАРАЛЛЕЛЬНОГО	Нет / Да	Ввод, Отмена, ↑, ↓, ←, →

	монетоприемника. К MDB-монетнику отношения не имеет. Для нормальной работы MDB-монетника, должно быть установлено "Нет".		
<b>1.2.7.x Опции</b>	Настройки продаж		↑, ↓, →
х.1 Нет сдачи	<p>Определяет поведение автомата в состоянии, когда он отображает строку "Нет сдачи":</p> <ul style="list-style-type: none"> <li>• <i>Принимать все</i> - прием денег без ограничений;</li> <li>• <i>Только в тубы</i> - запрещен прием в кешбокс и банкнот в стекер;</li> <li>• <i>Количество в тубах</i> - прием в тубы без ограничений. Прием монет в кешбокс и банкнот в стекер - не больше суммы монет в чендживере плюс значение, заданное в 1.2.7.2.</li> </ul>	Ввод, Отмена, ↑, ↓	
х.2 Макс.при НЕТ СДАЧИ	Только для состояния «Нет сдачи» = «Количество в тубах». Ограничение на прием денег равный указанному значению плюс сумме наличности в тубах. Обычно это поле устанавливается в значение максимальной цены продукта.		Ввод, Отмена, ↑, ↓
х.3 Сост. НЕТ СДАЧИ	<p>Условия перехода в состояние «НЕТ СДАЧИ»:</p> <ul style="list-style-type: none"> <li>• <i>Стандартное</i> – если в одной из туб меньше 10 монет;</li> <li>• <i>По ур. макс. сдачи</i> – если нет возможности выдать максимальную сдачу и в тубе с минимальным номиналом меньше 3х монет (см.п.1.2.8.2).</li> </ul>		Ввод, Отмена, ↑, ↓
х.4 Код страны	Код валюты в формате MDB. Если устройства будут возвращать код отличный от заданного – устройства будут заблокированы.	4 цифры, 0 .. 9, A..F «0» или «FFFF» - без проверки	Ввод, Отмена, ↑, ↓, ←, →
х.5 Отключение сдачи	Запрет выдачи сдачи, кредит остается вечно или до истечения таймаута кредит (1.2.2).	Нет / Да	Ввод, Отмена, ↑, ↓
х.6 Сдача после продажи	Запрет выдачи сдачи без попытки выбора товара (размен).	Нет / Да	Ввод, Отмена, ↑, ↓
х.7 Банкноты с картой	Прием купюр только при наличии карты (кэшлесс).	Нет / Да	Ввод, Отмена, ↑, ↓
х.8 Монеты с картой	Прием монет только при наличии карты (кэшлесс).	Нет / Да	Ввод, Отмена, ↑, ↓
х.9 Мультипродажа	В случае запрета будет	Нет / Да	Ввод, Отмена,

	осуществляться автоматическая выдача сдачи после выдачи товара		↑, ↓
х.10 Мгновенная сдача	Выдавать сдачу в процессе выдачи товара.	Нет / Да	Ввод, Отмена,
х.11 Мотор сдачи	Использовать мотор выдачи сдачи. Задается необходимый режим, возможно срабатывание при каждом нажатии кнопки «Сдача».		Ввод, Отмена,
х.12 Алгоритм сдачи	<p>Алгоритм выдачи сдачи:</p> <ul style="list-style-type: none"> <li>• <i>По номиналу</i> – для выплаты выбирается минимальное количество монет соответствующее сумме сдачи (максимально доступный номинал выдается первым);</li> <li>• <i>По количеству</i> – автомат рассчитывает сдачу поддерживая одинаковое количество монет в каждой тубе чейнджгивера;</li> <li>• <i>С учетом пустых туб</i> – аналог <i>По номиналу</i> с учетом отсутствующих номиналов (при отсутствии 2р монет, 11 рублей сдачи выдаются 5р*1шт+2р*3шт=11)</li> <li>• <i>Альтернативный</i> – монетоприемник выдает заданную сумму сдачи в соответствии с внутренним алгоритмом выдачи сдачи.</li> </ul>		Ввод, Отмена, ↑, ↓
х.13 Сдача помонетно	Сумма сдачи рассчитанная по заданному алгоритму, выдается по 1 монете, путем последовательной подачи команд на монетоприемник. Существенно увеличивается время выдачи сдачи, но зато уменьшает вероятность обмана покупателя при выдаче сдачи.	Нет/Да	Ввод, Отмена, ↑, ↓
<b>х.14.x MDB периферия</b>	Отключение MDB-устройств. Отключение не используемых устройств подключенных к шине MDB.		Ввод, Отмена, ↑, ↓
х.14.1 Откл. монетоприемник	Отключение монетоприемника		
х.14.2 Откл. банкнотопр-ник	Отключение купюроприемника		
х.14.3 Откл.кардридер	Отключение кардридера бесконтактных карт		
х.14.4 Откл.кардридер 2	Отключение кардридера бесконтактных карт №2		

<b>1.2.8.x Наличный кредит</b>		Настройка параметров кредита		↑, ↓, →
х.1 Макс. кредит	Максимальная сумма вносимого кредита.	8 цифр, 0 .. 9	Ввод, Отмена, ↑, ↓, ←, →	
х.2 Макс. Сдача	Максимальная сумма сдачи, которую может получить покупатель за одну покупку.	8 цифр, 0 .. 9	Ввод, Отмена, ↑, ↓, ←, →	
х.3 Монеты все разрешены	Разрешение всех номиналов монет. Если запрещено – возможна индивидуальная настройка разрешений для каждого типа монет (16 типов) по номиналам.	Нет / Да «Нет» - доступ к подменю 1.2.8.3.x	Ввод, Отмена, ↑, ↓, ←, →	
х.4 Банкноты все разрешены	Разрешение всех номиналов банкнот. Если запрещено – возможна индивидуальная настройка разрешений для каждого типа купюры, в зависимости от номинала.	Нет / Да «Нет» - доступ к подменю 1.2.8.4.x	Ввод, Отмена, ↑, ↓, ←, →	
<b>1.2.9.x Настройки карт</b>		Параметры работы с картами		↑, ↓, →
х.1 Запрет пополнения	Запрет пополнения карт безналичной оплаты.	Нет / Да	Ввод, Отмена, ↑, ↓	
х.2 Макс. пополнен. карт	Максимальная сумма к зачислению на карту безналичной оплаты. Органичение суммарного кредита карты, который может быть после пополнения. Например, если указано 100 рублей, а на карте уже есть 80, то карта может быть пополнена не более, чем на 20 рублей. В этом пункте должно быть не больше, чем в п. 1.2.9.3	8 цифр, 0 .. 9	Ввод, Отмена, ↑, ↓, ←, →	
х.3 Макс. кредит. карты	Максимальная сумма которая может быть на карте. При превышении – карта блокируется.	8 цифр, 0 .. 9	Ввод, Отмена, ↑, ↓, ←, →	
х.4 Порог для бонуса	Сумма пополнения карты, при превышении которой начисляется бонус.	8 цифр, 0 .. 9 «0» - не начисляется	Ввод, Отмена, ↑, ↓, ←, →	
х.4.1 Процент на бонус	Процент бонуса от суммы внесенных монет и купюр к зачислению на карту.	8 цифр, 0 .. 9	Ввод, Отмена, ↑, ↓, ←, →	

### 3.1.3 Временные интервалы

Пункт меню «1.3 *Временные интервалы*» - определяет временные интервалы, в течение которых товар в ячейках может иметь различную стоимость, быть доступен к продаже или заблокирован. Автомат поддерживает 7 временных интервалов. Каждый интервал задается временем его окончания. Время начала интервала определяется временем окончания предыдущего интервала или 00:00:00.

Пример выставленных в меню значений:

- Интервал 1 - 10:00:00
- Интервал 2 - 18:30:00
- Интервал 3, 4, 5, 6 - 00:00:00

В результате автомат будет функционировать в 3х временных интервалах с 00:00:00 до 10:00:00 - *Интервал 1*, далее с 10:00:01 до 18:30:00 - *Интервал 2* и *Интервал 3* с 18:30:01 до 00:00:00.

### 3.1.4 Кассовый аппарат

Пункт меню «1.4 *Кассовый аппарат*» - Разрешает использование кассового аппарата. Доступно для автоматов укомплектованных кассовым аппаратом.

### 3.1.5 Модем

Пункт меню «1.5 *Модем*» - Разрешает использование модема для передачи информации на сервер телеметрии. Доступно для автоматов, укомплектованных модемом. В случае разрешения работы с модемом, сбрасываемые счетчики обнуляются при каждом снятии стекера банкнот.

Подпункт	Описание	Значения	Клавиши
1.5.1 Код доступа по SMS	Задаёт 8-ми символьный код, с помощью которого сервер может произвести первоначальное подключение по SMS (подключение вручную). При подключении аппарата вручную, сервер запрашивает код доступа. Введенный код доступа должен совпадать с кодом, указанным в данном меню, иначе подключение не будет выполнено.	8 цифр, 0 .. 9 По умолчанию код доступа равен 11111111	Ввод, Отмена, ↑, ↓, ←, →
1.5.2 IP-Адрес сервера 1	Задаёт IP-адрес и порт сервера, к которому аппарат будет подключаться. При	цифры, 0 .. 9	Ввод, Отмена, ↑, ↓, ←, →

	первоначальном подключении с сервера вручную (через SMS) данный параметр устанавливается сервером автоматически.		
1.5.3 IP-Адрес сервера 2	Задаёт резервный IP-адрес и порт сервера, к которому аппарат будет подключаться в случае, если первый адрес недоступен. При отсутствии резервной линии у сервера, второй адрес должен совпадать с первым. При первоначальном подключении к серверу вручную – параметр устанавливается автоматически.	цифры, 0 .. 9	Ввод, Отмена, ↑, ↓, ←, →
1.5.4 PIN-код SIM-карты	Задаёт PIN-код для доступа к SIM-карте. Этот параметр не изменяет PIN-код SIM-карты. Если у SIM-карты активирован PIN-код, здесь должен быть задан PIN-код, совпадающий с PIN-кодом SIM-карты. использование пин-кода не рекомендуется, так как в случае ошибки в пин-коде, это может привести к блокировке SIM-карты.	4 цифры, 0 .. 9	Ввод, Отмена, ↑, ↓, ←, →
1.5.5 GPRS APN	Параметр задаёт точку доступа, через которую будет происходить подключение к интернету. Этот параметр необходимо узнать у оператора сотовой связи.		Ввод, Отмена, ↑, ↓, ←, →
1.5.6 GPRS login	Задаёт логин для подключения к точке доступа оператора сотовой связи. Этот параметр необходимо узнать у оператора сотовой связи.		Ввод, Отмена, ↑, ↓, ←, →
1.5.7 GPRS пароль	Задаёт пароль для подключения к точке доступа оператора сотовой связи. Этот параметр необходимо узнать у оператора сотовой связи.		Ввод, Отмена, ↑, ↓, ←, →
1.5.8 Телефон сервера	Задаёт номер телефона, звонки с которого будут инициировать связь с сервером. Чтобы этот параметр работал, у SIM-карты должен быть включен АОН.	Данный параметр рекомендуется устанавливать «ЛЮБОЙ НОМЕР»	Ввод, Отмена, ↑, ↓, ←, →
1.5.9 GUID аппарата	Пункт меню, предназначенный только для чтения. Позволяет посмотреть GUID, присвоенный данному аппарату сервером. В режиме пролистывания меню GUID указывается не полностью.	FFFF - данный аппарат к серверу не подключался.	Ввод, Отмена, ↑, ↓, ←, →

	Для полного просмотра GUID, необходимо войти в меню.		
1.5.10 IMEI модема	Пункт меню, предназначенный только для чтения. Показывает IMEI (уникальный идентификатор) подключенного к аппарату модема. С помощью IMEI можно идентифицировать аппарат на сервере.	«НЕ ПОДКЛЮЧЕН» - модем не подключен	Ввод, Отмена
1.5.11 Версия ПО модема	При подключенном модеме отображает тип модема и версию его ПО. Только для чтения.		
1.5.12 Качество сигнала	Показывает уровень сотового сигнала и наличие GPRS-сети. Только для чтения, автообновляемая.	---/ GPRS, от 0 до 32 (уровень сигнала).  «??» - пока невозможно определить качество сигнала (модем перезагружается).	



### 3.1.6 Цены

Пункт меню «1.6 Цены/Планограммы» - предназначен для настройки информации о стоимости напитков изготавливаемых автоматом. С учетом расширенных возможностей контроллера автомата по поддержке слейв-устройств, предусмотрено несколько разделов: «Общие цены», «Кофейник 1», «Снек 1». *Используйте раздел «Кофейник 1» для настройки стоимости напитков.*

При входе в данный пункт необходимо ввести номер напитка (от 1 до 16) для редактирования. Ввод осуществляется посредством нажатия клавиши *Ввод* и выбора номера напитка клавишами ↑, ↓. После выбора нужного напитка будет доступно подменю, переход к которому осуществляется нажатием →.

Подменю редактирования информации о напитке 1.6.1.x или 1.6.4.x

Подпункт	Описание	Значения	Клавиши
x.1 Название	Название напитка. Отображается покупателю после нажатия соответствующей клавиши на клавиатуре.	20 символов	Ввод, Отмена, ↑, ↓, ←, →
x.2 Цена нал. кредита	Стоимость напитка за наличный расчет	меню «Позиция прайс-листа»	↑, ↓, →
x.3 Цена по карте 1	Стоимость напитка по карте	меню «Позиция прайс-листа»	↑, ↓, →
x.4 Цена по карте 2	Стоимость напитка по карте	меню «Позиция прайс-листа»	↑, ↓, →
x.5 Цена по карте 3	Стоимость напитка по карте	меню «Позиция прайс-листа»	↑, ↓, →
x.6 Срок годности	Срок годности напитка	Дата и время истечения срока	Ввод, Отмена, ↑, ↓, ←, →
x.7 Мотор отключен	Отключение напитка. Блокирует продажу данного напитка.	Нет / Да	Ввод, Отмена, ↑, ↓

Пункты x.2, x.3, x.4, x.5 содержат подменю «Позиция прайс-листа»:

Подпункт	Описание	Значения	Клавиши
x.1 Цена	Стоимость напитка. Отображается покупателю после нажатия клавиши напитка.	Цифры, 0..9	Ввод, Отмена, ↑, ↓, ←, →

х.2 Скидка	Скидка от цены напитка в процентах, при условии соблюдения заданных далее параметров.	от 0 до 100	Ввод, Отмена, ↑, ↓, ←, →
х.3 Наценка	Наценка к цене напитка в процентах, при условии соблюдения заданных далее параметров.	от 0 до 100	↑, ↓, →
х.4 Временной интервал %	Временные интервалы для которых вычисляется скидка или наценка по данному прайс-листу, для данной позиции. Пример: ННДНДНН Скидки или наценки по данному прайс-листу применяются в 3й и 5й временной интервалы.		Ввод, Отмена, ↑, ↓, ←, →
х.5 День %	Дни недели для которых вычисляется скидка или наценка по данному прайс-листу, для данной позиции. Пример: 0000011 Скидки или наценки по данному прайс-листу применяются в субботу и воскресенье.		Ввод, Отмена, ↑, ↓, ←, →
<b>х.6.х Блокиров.интервалов</b>	Запрет временных интервалов		↑, ↓, →
х.1 Всегда запрещено	Не продается по данному прайс-листу	Нет / Да	Ввод, Отмена, ↑, ↓
х.2 Временной интервал	Не продается по данному прайс-листу в заданный интервал. Задается 0 или 1 в каждом временном интервале. Пример: 0010100 Не продается по данному прайс-листу в 3й и 5й временной интервалы.		Ввод, Отмена, ↑, ↓, ←, →
х.7 Блокировка дня	Не продается по данному прайс-листу в заданные дни недели. Пример: 0000011 Не продается по данному прайс-листу в субботу и воскресенье.		Ввод, Отмена, ↑, ↓, ←, →

### 3.1.7 Кофейник 1

Пункт меню «1.9 Кофейник 1»

Подпункт	Описание	Значения	Клавиши
1.9.1 Температ. настройки	Настройки температуры		Ввод, Отмена, ↑,

			↓, ←, →
х.1 Мин. темп. кофе	Минимальная температура воды для приготовления молотого кофе	От 50 до 110 Реком=90	Ввод, Отмена, ↑, ↓, ←, →
х.2 Макс. темп. кофе	Максимальная температура при которой готовится первый напиток	От 50 до 110 Реком=105	Ввод, Отмена, ↑, ↓, ←, →
х.3 Время нагр. до макс.	Время в минутах после приготовления последнего кофе, после которого будет использоваться температура 1.9.2.		Ввод, Отмена, ↑, ↓, ←, →
х.4 Задержка нагрева	Задаёт время в минутах, в течение которого после приготовления последнего кофе, температура по алгоритму, описанному в 1.9.3, повышаться не будет.		Ввод, Отмена, ↑, ↓, ←, →
х.5 Преднагрев	Если с момента приготовления последнего кофе прошло большее указанного времени – происходит прокачка заданного количества горячей воды для прогрева автомата, перед приготовлением.		
х.6 Мин. темп. раств.	Минимальная температура воды для приготовления растворимых напитков	От 50 до 110	Ввод, Отмена, ↑, ↓, ←, →
х.7 Сенсор 2 установлен	В случае установки производится контроль показаний датчика для пропорционального изменения температуры напитков в зависимости от температуры внешней среды.	Да/Нет	Ввод, Отмена, ↑, ↓, ←, →
х.8 Сенсор 3 установлен	В случае установки производится контроль показаний датчика для пропорционального изменения температуры напитков в зависимости от температуры внешней среды.	Да/Нет	Ввод, Отмена, ↑, ↓, ←, →
х.9 Отображ. температур	Отображать температуру на индикаторе	Да/Нет	Ввод, Отмена, ↑, ↓, ←, →
<b>х.10 Холодильный модуль</b>	Настройка работы охлаждающего модуля		Ввод, Отмена, ↑, ↓, ←, →
х.10.1.х После гор. напитка	Количество проливаемой в слив воды, для охлаждения системы до истечения заданного времени с момента приготовления горячего напитка. Если время с момента приготовления горячего напитка прошло – промывка не производится.		Ввод, Отмена, ↑, ↓, ←, →

x.10.2.x	После хол.напитка	Количество воды для охлаждения системы проливаемой в слив. Вода проливается, если с момента приготовления холодного напитка прошло больше времени, чем указано в п. «Макс время». Если прошло меньше времени, чем задано в п. «Мин. время», то количество воды проливается пропорционально меньше .		Ввод, Отмена, ↑, ↓, ←, →
<b>x.11.x Задержки приготовления</b>		Настройка пауз в ходе приготовления и выдачи напитков		Ввод, Отмена, ↑, ↓
x.1	З.для подсушки	Задержка после заваривания, для сохранения чистоты краев стакана от капель		Ввод, Отмена, ↑, ↓
x.2	З. после откр группы	Задержка для просушки после открытия группы эспрессо		Ввод, Отмена, ↑, ↓
x.3	Движ. до откр группы	Разрешение выдачи стакана до закрытия группы эспрессо	Нет/Да	Ввод, Отмена, ↑, ↓
x.4	З.после расстворим.	Задержка после приготовления растворимого напитка, для сохранения чистоты краев стакана от капель		Ввод, Отмена, ↑, ↓
1.9.2 Размешиватели		Настройка выдачи размешивателей: <ul style="list-style-type: none"> <li>• <i>Отдельно на каж.напиток</i> – выдача настраивается для каждого напитка индивидуально;</li> <li>• <i>Сахар</i> – выдача только при условии добавления сахара в напиток;</li> <li>• <i>Всегда</i> – выдается всегда.</li> </ul>		Ввод, Отмена, ↑, ↓
1.9.3 Сахар		Количество сахара за один шаг		Ввод, Отмена, ↑, ↓
1.9.4 Стакан. под датчиком		Количество стаканов доступных к выдаче, после срабатывания датчика наличия		Ввод, Отмена, ↑, ↓
<b>1.9.5.x Датчик стакана</b>		Варианты проверки наличия стакана		Ввод, Отмена, ↑, ↓, ←, →
x.1	Наличие стакана	Проверка наличия стакана перед выдачей. Если Да, то возможна выдача в стакан клиента.	Да/Нет	Ввод, Отмена, ↑, ↓
x.2	Проверка выдачи	Проверка наличия стакана после выдачи из диспенсера стаканов	Да/Нет	Ввод, Отмена, ↑, ↓
x.3	Проверка получения	После выдачи напитка, автомат ожидает удаление стакана	Да/Нет	Ввод, Отмена, ↑, ↓
<b>1.9.6.x Напитки</b>		Настройка рецептов приготовления напитков и тестовое приготовление		Ввод, Отмена, ↑, ↓, ←, →

x.1 Сахар	Настройка добавления сахара в напиток: <ul style="list-style-type: none"> <li>• <i>Предварит.выбор</i> – покупатель сможет выбрать количество сахара перед приготовлением данного напитка;</li> <li>• <i>Сахар 0</i> – сахар не добавляется;</li> <li>• <i>Сахар 1</i> – примерно 1,8 грамма сахара;</li> <li>• <i>Сахар 2</i> – примерно 3,6 грамма сахара;</li> <li>• <i>Сахар 3</i> – примерно 5,4 грамма сахара;</li> <li>• <i>Сахар 4</i> – примерно 7,2 грамма сахара;</li> <li>• <i>Сахар 5</i> – примерно 9 грамма сахара;</li> <li>• <i>Сахар 6</i> – примерно 10,8 грамма сахара.</li> </ul> <i>Вес зависит от:</i> - типа используемого продукта, влажности, сыпучести - от установки п. 1.9.3.		Ввод, Отмена, ↑, ↓
x.2 Размешиватель	Настройка выдачи размешивателей: <ul style="list-style-type: none"> <li>• <i>Сахар</i> – выдача только при условии добавления сахара в напиток;</li> <li>• <i>Всегда</i> – выдается всегда.</li> </ul>		Ввод, Отмена, ↑, ↓, ←, →
<b>x.3.x Ингредиент 1</b>	Ингредиент добавляемый в напиток		Ввод, Отмена, ↑, ↓, ←, →
x.3.1 Ингредиент	Ингредиент добавляемый в напиток: <ul style="list-style-type: none"> <li>• <i>Отсутствует</i> - означает конец рецепта (следующие ингредиенты не обрабатываются);</li> <li>• <i>Кофе</i> – используется зерновой кофе;</li> <li>• <i>Продукт 1</i> – растворимый продукт, расположенный в контейнере №1;</li> <li>• <i>Продукт 2</i> – растворимый продукт, расположенный в контейнере №2;</li> <li>• <i>Продукт 3</i> – растворимый продукт, расположенный в контейнере №3;</li> <li>• <i>Продукт 4</i> – растворимый продукт, расположенный в контейнере №4;</li> <li>• <i>Продукт 1 холодный</i> – растворимый продукт, расположенный в контейнере №1, с использованием охлажденной воды;</li> <li>• <i>Продукт 2 холодный</i> – растворимый продукт, расположенный в контейнере №2, с использованием охлажденной воды;</li> <li>• <i>Продукт 3 холодный</i> – растворимый продукт, расположенный в контейнере №3, с использованием охлажденной воды;</li> <li>• <i>Продукт 4 холодный</i> – растворимый продукт, расположенный в контейнере №4, с использованием охлажденной воды.</li> </ul>		Ввод, Отмена, ↑, ↓, ←, →
x.3.2 Вода	Количество воды, используемой для приготовления данного ингредиента	Цифры 0..9	Ввод, Отмена, ↑, ↓, ←, →

		в миллилитрах (для холодной воды – в десятых долях секунды).		
	х.3.3 Количество	Количество растворимого продукта. Не используется для кофе.	Цифры 0..9	Ввод, Отмена, ↑, ↓, ←, →
	х.3.4 Задержка мот. прод.	Указывает на сколько десятых долей секунды мотор порошка начнет крутиться позже подачи воды.		
	х.3.5 Задержка	В случае, если для приготовления напитка используется несколько ингредиентов – задержка перед добавлением следующего ингредиента.		Ввод, Отмена, ↑, ↓, ←, →
	х.4 Ингредиент 2	См.пункт 1.9.6.3.		Ввод, Отмена, ↑, ↓, ←, →
	х.5 Ингредиент 3	См.пункт 1.9.6.3.		Ввод, Отмена, ↑, ↓, ←, →
	х.6 Ингредиент 4	См.пункт 1.9.6.3.		Ввод, Отмена, ↑, ↓, ←, →
	х.7 Тест напитка	Приготовление напитка.		Ввод, Отмена, ↑, ↓, ←, →
	х.8 Тест воды	Проверка подачи воды без ингредиентов.		Ввод, Отмена, ↑, ↓, ←, →
	х.9 Тест ингредиентов	Проверка подачи растворимых ингредиентов без воды.		Ввод, Отмена, ↑, ↓, ←, →
	<b>1.9.7.x Функциональный тест</b>	Тестирование работоспособности узлов автомата.		Ввод, Отмена, ↑, ↓, ←, →
	х.1 Мотор продукта	Проверка работы моторов подачи растворимых ингредиентов. Настройка количества продукта для тестовой выдачи.		Ввод, Отмена, ↑, ↓, ←, →
	х.2 Мотор миксера	Проверка работы миксеров.		Ввод, Отмена, ←, →
	<b>х.3.x Тест сахара</b>	Механизм выдачи сахара и размешивателя.		Ввод, Отмена, ←, →
	х.3.1 Мотор сахара	Проверка работы мотора в контейнере с сахаром.		Ввод, Отмена, ←, →
	х.3.2 Мотор размешивателя	Проверка выдачи размешивателя.		Ввод, Отмена, ←, →
	х.3.3 Сахар/Размешиватель	Проверка выдачи сахара и размешивателя.		Ввод, Отмена, ←, →
	<b>х.4.x Тест кофе</b>	Тестирование группы эспрессо.		Ввод, Отмена, ↑, ↓, ←, →

		↓, ←, →
x.4.1 Открыть группу	Перевести механизм группы эспрессо в положение для подачи молотого кофе.	Ввод, Отмена, ←, →
x.4.2 Закрыть группу	Перевести механизм кофейной группы в положение для подачи молотого кофе.	Ввод, Отмена, ←, →
x.4.3 Тест кофемолки	Проверка работы кофемолки.	Ввод, Отмена, ←, →
x.4.4 Тест дозатора	Тест работы дозатора подачи молотого кофе.	Ввод, Отмена, ←, →
x.4.5 Тест молотого кофе	Тест работы кофемолки и дозатора, без подачи воды.	Ввод, Отмена, ←, →
<b>x.5.x Тест стаканчика</b>	Тест механизма выдачи и подачи стакана.	Ввод, Отмена, ↑, ↓, ←, →
x.5.1 Рука вперед	Перевести механизм подачи стаканчика в положение выдачи стаканчика.	Ввод, Отмена, ←, →
x.5.2 Рука назад	Перевести механизм подачи стаканчика в положение для налива напитка.	Ввод, Отмена, ←, →
x.5.3 Выдать стаканчик	Выдать стакан из диспенсера стаканов.	Ввод, Отмена, ←, →
x.6 Тест селектора	Проверка работы и перевод в начальное состояние селектора продукта.	Ввод, Отмена, ↑, ↓, ←, →
x.7 Тест помпы	Проверка работы помпы бойлера	Ввод, Отмена, ←, →
x.8 Тест клапана раст.	Проверка работы клапана растворимых Ингредиентов.	Ввод, Отмена, ←, →
x.9 Тест клапана кофе.	Проверка работы клапана для молотого кофе.	Ввод, Отмена, ←, →
x.10 Тест помпы хол. нап.	Выполняются следующие действия: 1) Селектор в положение 1; 2) Включить холодную помпу; 3) Подождать 1 секунду; 4) Выключить холодную помпу; 5) Селектор в нулевое положение.	
<b>x.11.x Тест воды</b>	Тест подачи воды.	Ввод, Отмена, ↑, ↓, ←, →

x.11.1 Кофе	Тестовая подача воды к группе эспрессо.		Ввод, Отмена, ←, →
x.11.2 Ингредиент 1	Тестовая подача воды к растворимому ингредиенту 1.		Ввод, Отмена, ←, →
x.11.3 Ингредиент 2	Тестовая подача воды к растворимому ингредиенту 2.		Ввод, Отмена, ←, →
x.11.4 Ингредиент 3	Тестовая подача воды к растворимому ингредиенту 3.		Ввод, Отмена, ←, →
x.11.5 Ингредиент 4	Тестовая подача воды к растворимому ингредиенту 4.		Ввод, Отмена, ←, →
x.11.6 Вода	Количество воды для теста.	Цифры,0..9	Ввод, Отмена, ↑, ↓, ←, →
<b>x.12.x Тест входа</b>	<p>Тестирование микропереключателей.</p> <p>При входе в пункт нажмите «→» и попробуйте воздействовать на соотв.датчик. При изменении состояния датчика будет проигран звук (при громкости &gt; 0) и отображено новое состояние.</p>		Ввод, Отмена, ←, →
x.12.1 Воздух.бачок	Состояние датчика воздушного бачка.		Ввод, Отмена, ←, →
x.12.2 Стаканчик	Состояние датчика наличия стаканчика.		Ввод, Отмена, ←, →
x.12.3 Рука	Положение руки подачи стаканчика.		Ввод, Отмена, ←, →
x.12.4 Дозатор	Состояние датчика дозатора.		Ввод, Отмена, ←, →
x.12.5 Фотодатчик	Состояние фотодатчика.		Ввод, Отмена, ←, →
x.12.6 Отходы	Состояние датчика уровня отходов.		Ввод, Отмена, ←, →
x.12.7 Группа эспрессо	Состояние датчика группы эспрессо.		Ввод, Отмена, ←, →
x.11.8 Селектор	Состояние селектора.		Ввод, Отмена, ←, →
x.12 Debug	Включения режима отладки (Только для сервисных служб). В режиме обычного оперирования отключен.		Ввод, Отмена, ←, →
x.13 Debug количеств			Ввод, Отмена, ←, →



<b>х.14.х Циклический тест</b>	Позволяет запустить циклическое приготовление 2х напитков, для тестирования автомата.		Ввод, Отмена, ←, →
х.1 Тестовый нап.1	Выбор 1-го тестового напитка 1..16.		Ввод, Отмена, ←, →
х.2 Задержка нап.1, сек	Задержка в секундах перед приготовлением напитка.		Ввод, Отмена, ←, →
х.3 Задержка нап.1, мин	Задержка в минутах перед приготовлением напитка.		Ввод, Отмена, ←, →
х.4 Тестовый нап.2	Выбор 2-го тестового напитка 1..16.		Ввод, Отмена, ←, →
х.5 Задержка нап.2, сек	Задержка в секундах перед приготовлением напитка.		Ввод, Отмена, ←, →
х.6 Задержка нап.2, мин	Задержка в минутах перед приготовлением напитка.		Ввод, Отмена, ←, →
х.7 Количество тестов	Количество повторений цикла приготовления напитков.		Ввод, Отмена, ←, →
х.8 Старт теста	Запуск цикла тестирования. Остановка – выключение и включение автомата или вход в сервисное меню, или полное израсходование используемых ингредиентов или повторение в количестве заданном в предыдущем пункте.	Нет/Да	Ввод, Отмена, ←, →
<b>1.9.8.х Промывка</b>	Задаются настройки автоматической промывки миксеров.		Ввод, Отмена, ↑, ↓
х.1 Автоматическая промывка	Задается глобальное разрешение / запрещение автоматической промывки. Если стоит Нет, то все остальные пункты данного подменю не имеют смысла.	Нет/Да	Ввод, Отмена, ↑, ↓, ←, →
х.2 Промывка раст. 1 ...	Задаёт настройки автоматической промывки миксера №1 ... №4	Периодичность промывки в часах	
х.5 Промывка раст. 4		Объем воды в мл	
1.9.9 Автон. комплект	Автономный комплект (работа с канистрой воды)	Да/Нет	Ввод, Отмена, ↑, ↓, ←, →
1.9.10 Охлаждение бойлера	Прогон воды через бойлер для охлаждения бойлера до температуры ниже 50 градусов		Ввод, Отмена, ↑, ↓

1.9.11 Наполнение бойлера	Наполнение бойлера водой. Если бойлер не наполняется за время работы помпы – 30 секунд – цикл повторяется до сброса воды в канистру с отходами.	Ввод, Отмена, ↑, ↓
1.9.12 Опустошить бойлер	<b>ВНИМАНИЕ!</b> Для слива воды из бойлера, необходимо действовать в соответствии с п.2.6.3	Ввод, Отмена, ↑, ↓
1.9.13 Холодильный модуль	Прокачка воды через охлаждающий модуль. Помпа включается на 30 секунд, если за данное время охлаждающий модуль не заполнен – цикл повторяется	Ввод, Отмена, ↑, ↓
х.1 Наполнение холодильного модуля	<p>Делает следующее:</p> <ol style="list-style-type: none"> <li>1) Селектор в положение 1</li> <li>2) Включить холодную помпу</li> <li>3) Подождать 30 секунд</li> <li>4) Выключить холодную помпу</li> <li>5) Селектор в нулевое положение</li> </ol> <p>Данный пункт используется для наполнения холодильного модуля, если установлен старый тип холодильного модуля (автономный). Для нового типа, наполнение происходит автоматически при включении, и данный пункт меню просто будет включать холодную воду на 30 секунд.</p>	
х.2 Тип холодильного модуля	Указывает тип холодильного модуля. Аппаратный - старый тип (автономный). Программный (триак) - новый тип, который управляется программным обеспечением торгового аппарата. Для программного типа, внутри подменю 1.9.13.2 можно настроить температуру холодильного модуля, которая будет удерживаться софтом.	
х.3 Температ. настройки	Задаёт настройки предварительного охлаждения трубок перед покупкой холодных напитков.	
х.3.1 После гор. напитка	Количество проливаемой в слив воды для охлаждения системы до истечения заданного времени с момента приготовления горячего напитка. Если время с момента приготовления горячего напитка прошло – промывка не производится.	Ввод, Отмена, ↑, ↓, ←, →
х.3.2 После хол. напитка	Количество воды для охлаждения системы проливаемой в слив. Вода проливается если, с момента приготовления холодного напитка прошло больше времени, чем указано в п. «Макс время». Если прошло меньше времени, чем задано в п. «Мин время», пролив не производится.	Ввод, Отмена, ↑, ↓, ←, →
1.9.14 Инверсия дозатора	Устанавливается «Да», если микрик дозатора подключен к нормально открытым контактам, или «Нет», если микрик подключен к нормально закрытым контактам. При неверной установке, кофе вариться не будет.	

1.9.15 Управл. вентилятором	Позволяет уменьшить мощность вентилятора, который отсасывает пыль из миксеров, во время продажи растворимого напитка. Доступные опции - отключение вентилятора, 50% (работает наполовину), 100% (всегда на максимуме). Уменьшение скорости вентилятора при продаже позволяет не засасывать порошок в пылесос во время продажи.	
-----------------------------	--	--

## 3.2 Меню оператора

Меню обеспечивает удобный доступ к функциональным возможностям автомата во время периодического обслуживания, таким как лог событий, информация о работе оборудования и сбоях, доступ к настройке информации о напитках, просмотр статистики продаж. В нумерации пунктов данного меню присутствует цифра «2», что позволяет однозначно определить тип сервисного меню как – *меню оператора*.

### 3.2.1 Ошибки

Ошибки в работе автомата можно просмотреть в пункте меню «2.1 Ошибки». Большая часть ошибок обнуляется после выхода из сервисного меню. Часть ошибок требует устранения вручную и сброса в пункте меню 2.1.2

Подпункт	Описание	Значения	Клавиши
2.1.1 Показать ошибки	Просмотр списка сбоев в работе автомата, с указанием типа оборудования, количества сбоев, даты и времени последнего сбоя, а также текущего состояния ошибки (активна или нет). Ошибки, которые не помечены "А", на данный момент являются устаревшими.	Список возможных событий в таблице №1	Отмена, ↑, ↓, →
2.1.2 Сброс ошибок	Очищает список ошибок		Отмена, ↑, ↓, →
2.1.3 Температура	Температура на датчиках № 1, 2, 3		Отмена, ↑, ↓, →
2.1.4 Напряжение DC	Отображает напряжение на плате управления		

### 3.2.2 Наличные

Пункт меню «2.2 Наличные»

Подпункт	Описание	Значения	Клавиши
2.2.1 Ручная загрузка	Режим пополнения туб монетами позволяет оператору загружать монеты в чейнджгивер через щель ввода монет (рис.2.1, 14) расположенную на лицевой панели отсека управления автомата.  Экран отображает информацию по выбранной тубе: деноминация принимаемой монеты, количество монет. Символ «F» - признак заполненной тубы.  После распознавания внесенной монеты будет выведена информация о тубе в которую она была направлена.		Ввод, Отмена, ↑, ↓, →
2.2.2 Ручная выгрузка	Режим выгрузки монет из туб чейнджгивера.  В данном режиме экран отображает информацию по выбранной тубе: деноминация монеты, количество		Ввод, Отмена, ↑, ↓, →

	монет. Для выдачи одной монеты из выбранной тубы нажмите «→».	
2.2.3 Тест мотора сдачи	Тест мотора сдачи	Ввод, Отмена, ↑, ↓, →
2.2.4 Сигн.инкассации	Признак инкассации для онлайн-мониторинга (при установленном модеме)	

### 3.2.3 Кофейник 1

Пункт меню «2.5 Кофейник 1»

Подпункт	Описание	Значения	Клавиши
<b>2.5.1.x Промывка</b>	Очистка системы приготовления и розлива напитков		Ввод, →
х.1 Промывка всего	Промывка системы приготовления и розлива напитков	Нет / Да	Ввод, Отмена, ↑, ↓
х.2 Промывка раств.	Промывка системы розлива растворимого напитка	Нет / Да	Ввод, Отмена, ↑, ↓
х.3 Промывка кофе	Промывка системы подачи молотого кофе	Нет / Да	Ввод, Отмена, ↑, ↓
х.4 Промывка раст. 1	Промывка системы розлива растворимого напитка №1	Нет / Да	Ввод, Отмена, ↑, ↓
х.5 Промывка раст. 2	Промывка системы розлива растворимого напитка №2	Нет / Да	Ввод, Отмена, ↑, ↓
х.6 Промывка раст. 3	Промывка системы розлива растворимого напитка №3	Нет / Да	Ввод, Отмена, ↑, ↓
х.7 Промывка раст. 4	Промывка системы розлива растворимого напитка №4	Нет / Да	Ввод, Отмена, ↑, ↓
х.8 Продукт 1 холодный	Промывка системы розлива холодного напитка №1	Нет / Да	Ввод, Отмена, ↑, ↓
х.9 Продукт 2 холодный	Промывка системы розлива холодного напитка №2	Нет / Да	Ввод, Отмена, ↑, ↓
х.10 Продукт 3 холодный	Промывка системы розлива холодного напитка №3	Нет / Да	Ввод, Отмена, ↑, ↓
х.11 Продукт 4 холодный	Промывка системы розлива холодного напитка №4	Нет / Да	Ввод, Отмена, ↑, ↓
2.5.2 Тест напитка	Приготовление выбранного напитка		Ввод, →
2.5.3 Температура	Отображает показания датчиков температуры		Ввод, Отмена, ↑, ↓, →

2.5.4 Напряжение DC	Отображает напряжение на силовой плате	Ввод, Отмена, ↑, ↓, →
2.5.5 Тест входа	См. описание п. 1.9.7.12	Ввод, Отмена, ↑, ↓, →

### 3.2.4 Статистика

Пункт меню «2.7 Статистика»

Подпункт	Описание	Значения	Клавиши
2.7.1 Всего	Просмотр сбрасываемых и не сбрасываемых счетчиков		Ввод, Отмена, ↑, ↓
<b>2.7.2.x Подробности</b>	Подробная информация о продажах и наличности		↑, ↓, →
х.1 Подробности наличных	Подробная информация о купюрах и монетах		↑, ↓, →
х.1.1 Монет в тубах	Информация о наличии монет в тубах		Ввод, Отмена, ↑, ↓, ←, →
х.1.2 Принято банкнот	Количество принятых банкнот каждого номинала		Ввод, Отмена, ↑, ↓, ←, →
х.4 Кофейник 1	Подробная информация о продажах по каждому напитку: <ul style="list-style-type: none"> <li>• Всего продаж</li> <li>• Сумма продаж</li> <li>• Наличных продаж</li> <li>• Сумма нал. продаж</li> <li>• Продаж по карте</li> <li>• Сумма прод. по карте</li> <li>• Тестовых выдач</li> </ul>	Номер напитка	Ввод, Отмена, ↑, ↓, ←, →

### 3.2.5 Сброс

Пункт меню «2.8 Сброс» - Обнуление сбрасываемых счетчиков.

### 3.2.6 Общая информация

Пункт меню «2.9 Общая информация» - информация о контроллере и оборудовании автомата:

- Серийный номер автомата;
- Версия программного обеспечения;
- Контрольная сумма;
- Серийный номер монетоприемника (чейнджгивера);
- Версия программного обеспечения монетоприемника (чейнджгивера);
- Тип монетоприемника (чейнджгивера);
- Серийный номер банкнотоприемника;
- Версия программного обеспечения банкнотоприемника;
- Тип банкнотоприемника;
- Серийный номер кард-ридера (кэшлесс);
- Версия программного обеспечения кард-ридера (кэшлесс);
- Тип кард-ридера (кэшлесс).

### **3.2.7 Цены**

Пункт меню «2.10 Цены/Планограммы» - предназначен для настройки информации о напитках. Информация по работе с данным пунктом смотрите в разделе 3.1.6 данного руководства.

## 4.0 РАБОТА С USB-НАКОПИТЕЛЕМ

Контроллер автомата позволяет производить настройку автомата, обновление программного обеспечения и снятие статистики посредством обмена файлами через USB-накопитель.

Накопитель подключается к разъему USB на плате управления (рис.32). Подключение необходимо осуществлять в режиме торговли. При подключении накопителя экран автомата будет отображать соответствующие сообщения о работе с накопителем.

Для работы с автоматом, возможно использовать USB-накопители отформатированные в FAT16 или FAT32. Файлы конфигурации должны содержать в названии только заглавные символы.

Типы информации хранящейся на USB-накопителе:

- *Аудит* – Информация о работе автомата, продажах, работе оборудования, событиях. Сохраняется в файлы в формате EVA-DTS с названием вида *Axxmddi.DTS*, где:
  - *xx* – последние 2 цифры номер, заданного в п.1.1.2;
  - *mm* – месяц (если дата и время заданы в меню автомата);
  - *dd* – день (если дата и время заданы в меню автомата);
  - *i* – число от 0 до 9, в течении суток возможно сохранить 10 файлов с различными именами файлов.
- *Конфигурация* – Файл в формате EVA-DTS, с названием вида *Sxxxxxx.DTS*, где *xxxxxxx* – 7 цифр номера, заданного в п.1.1.2 (Например: *C0000123.DTS*). Содержит информацию о конфигурации оборудования, а также информацию о размещении, названиях и ценах товаров.
- *Обновление программного обеспечения* – Файлы VMCPower.FW и VMCMaIN.FW с обновлениями программного обеспечения контроллеров. При обнаружении на USB-накопителе данных файлов будет выведено соответствующее предложение об обновлении ПО контроллера.

Подробное описание формата EVA-DTS можно скачать по ссылке:

<http://www.vending-europe.eu/en/standards/eva-dts.html>



## 4.1 Аудит

Файлы аудита содержат информацию в формате EVA-DTS. В дополнение к стандартным данным, автомат ROSSO сохраняет расширенную информацию о системных событиях, используя для этого идентификатор *EAx*. В котором каждое событие описывается в виде:

- *EA101* – идентификатор события/ошибки;
- *EA102* – дата последней фиксации данного события/ошибки;
- *EA103* – время последней фиксации данного события/ошибки;
- *EA201* – идентификатор события/ошибки;
- *EA202* – количество зафиксированных событий/ошибок с данным идентификатором;
- *EA205* – событие активно/не активно в момент снятия статистики.

Пример:

```
....
EA1*EJ_001*010809*161805
EA2*EJ_001*5***0
...
```

*EA101* = **EJ\_001** – нет связи с оптодатчиками;

*EA102* = **010809** – последнее пропадание связи с оптодатчиками 01.08.2009;

*EA103* = **161805** – последнее пропадание связи с оптодатчиками в 16:18:05;

*EA201* = **EJ\_001** – нет связи с оптодатчиками;

*EA202* = **5** – с момента обнуления статистики связь пропала 5 раз;

*EA205* = **0** – в момент снятия статистики событие не активно – связь с датчиками фиксируется.

Полный список возможных событий:

Идентификатор	Событие	Действие
<b>Монетоприемник (Чейнджгивер)</b>		
EAR	Нет связи с монетоприемником (Чейнджгивером)	Проверьте подключение монетоприемника (чейнджгивера)
EA_1	Различаются настройки десятичного разделителя в автомате и в чейнджгивере	Проверьте настройку п.1.2.1 Разделитель копеек
EA_2	Различаются настройки страны в автомате и в чейнджгивере	Проверьте настройку п.1.2.6.2 Настройка страны
EAU_1000	Внутренний сбой чейнджгивера	Проведите диагностику

		чейнджгивера в соответствии с инструкцией по его эксплуатации
EAU_1100	Discriminator module	
EAU_1200	Accept gate module	
EAU_1300	Separator module	
EAU_1400	Сбой модуля выдачи чейнджгивера	Проведите диагностику чейнджгивера в соответствии с инструкцией по его эксплуатации
EAU_1500	Сбой в работе тубы чейнджгивера	Проведите диагностику чейнджгивера в соответствии с инструкцией по его эксплуатации
<b>Купюроприемник</b>		
ENK	Нет связи с купюроприемником	Проверьте подключение купюроприемника
EN_1	Различаются настройки десятичного разделителя в автомате и купюроприемнике	Проверьте настройку п.1.2.1 Разделитель копеек
EN_2	Различаются настройки страны в автомате и в купюроприемнике	Проверьте настройку п.1.2.6.2 Настройка страны
ENU_01	Мотор купюроприемника не исправен	Проведите диагностику купюроприемника в соответствии с инструкцией по его эксплуатации
ENU_02	Сбой в работе оптодатчиков купюроприемника (Sensor problem)	Проведите диагностику купюроприемника в соответствии с инструкцией по его эксплуатации
ENU_04	Rom cheksum error	Проведите диагностику купюроприемника в соответствии с инструкцией по его эксплуатации
ENU_05	Замятие купюры	Извлеките купюру
ENU_08	Стекер купюр заполнен	Извлеките купюры из стекера
<b>Модуль безналичной оплаты (кэшлесс)</b>		
EKM	Нет связи с модулем безналичной оплаты (кэшлесс)	Проверьте подключение
EK_1	Различаются настройки десятичного разделителя в автомате и модуле безналичной оплаты	Проверьте настройку п.1.2.1 Разделитель копеек

EK_2	Различаются настройки страны в автомате и модуле безналичной оплаты	Проверьте настройку п.1.2.6.2 Настройка страны
EK_3	Сбой в работе модуля безналичной оплаты	
EK_4	Не устранимый сбой в работе модуля безналичной оплаты (CashLess Stop)	Проведите диагностику модуля безналичной оплаты в соответствии с инструкцией по его эксплуатации
<b>Автомат</b>		
EC_1	Ошибка мотора сдачи	
EGS	Дверь открыта	
EC1B	Ошибка модуля клавиатуры	
ECL	Ошибка в работе встроенных часов	
ECA	Падение/отключение внешнего электропитания	
<b>FoodBox Slave (если подключен)</b>		
EJ_001	Нет связи с платежными системами	
EJ_002	Зафиксирована минимальная температура на датчике №1	
EJ_003	Зафиксирована максимальная температура на датчике №1	Проверьте работу холодильной установки
EJ_004	Превышено количество возможных сбоев при выдаче	Проверьте работу оптических датчиков выдачи товара
EJ_005	Рыбалка	
EJ_006	Сработал датчик удара/наклона	
EJ_007	Ошибка оптодатчиков	Проверьте работу оптических датчиков выдачи товара
EJ_008	Дверь открыта	
EJ_009	Зафиксирована минимальная температура на датчике №2	
EJ_010	Зафиксирована максимальная температура на датчике №2	Проверьте работу холодильной установки
EJ_011	Зафиксирована минимальная температура на датчике №3	

EJ_012	Зафиксирована максимальная температура на датчике №3	Проверьте работу холодильной установки
EJ_013	Не подключены датчики температуры	
EJ_014	Внешняя засветка оптодатчиков	
EJ_015	Падение/отключение внешнего электропитания	
EJ_016	Разряд резервной батареи	Замените батарейку
EJ_017	Ошибка в работе платы управления замком двери выдачи товара	
EJ_018	Дверь взломана (открыта без подачи команды)	
EJ_019	Дверь не открывалась покупателем	
EJ_020	Дверь не закрывалась	
<b>Кофе</b>		
ED_001	Нет связи с силовой платой кофейного автомата	Проверьте подключение
EGS_10	Дверь открыта	
ED_002	Контейнер с отходами заполнен	Проведите очистку контейнера
EBJ_0	Нет стаканов	Загрузите диспенсер стаканами
EBM_0	Сбой в работе мотора выдачи стаканов	Проверьте работу узла
EBI_0	Сбой в работе руки подачи стаканов	Проверьте работу узла
ED_003	Сбой в работе механизма выдачи размешивателей	Проверьте работу узла
EFM_0	Сбой в работе селектора	Проверьте работу узла
EEA_00	Сбой при открытии группы эспрессо	Проверьте работу узла
EEA_01	Сбой при закрытии группы эспрессо	Проверьте работу узла
EDT_0	Сбой в работе кофемолки	Проверьте работу узла
EDU_0	Сбой в работе дозатора	Проверьте работу узла
EFL_0	Нет воды. Невозможно заполнить бачок	Проверьте подключение к источнику воды или наличие воды в канистре
EF_00	Невозможно подать воду для приготовления молотого кофе	
EF_01	Невозможно подать воду для приготовления	

	растворимых напитков	
ED_004	Сбой в работе бойлера	Проверьте работу узла
ED_005	Сбой в работе датчика температуры бойлера	
ED_006	Отсутствует или не работает температурный датчик №2	
ED_007	Отсутствует или не работает температурный датчик №3	
ED_008	Падение/отключение внешнего электропитания	
ED_009	Разряд резервной батареи	Замените батарейку
ED_010	Ошибка электросети (возникнет в случае проблем с синусоидой входящего 220В)	
ED_011	Ошибка электросети, ошибка высокого (>235) или низкого (<160) напряжения. Автомат блокируется.	

## 4.2 Конфигурация

Файлы конфигурации позволяют внести изменения в настройки оборудования автомата без доступа к сервисному меню. Для этого необходимо сформировать файл в формате EVA-DTS, или отредактировать сохраненный с автомата файл. Для конфигурации специфических параметров автомата используются расширения предусмотренные стандартом EVA-DTS – идентификаторы *MCx*. А именно:

- *MC501* – порядковый номер конфигурируемого параметра;
- *MC502* – ключевой идентификатор конфигурируемого параметра;
- *MC503.. MC511*– значения конфигурируемого параметра.

Пример:

```

....
MC5*55* ...
MC5*56*CONF*1*0
MC5*57* ...
...

```

*MC501* = **56** – порядковый номер;

*MC502* = **CONF** –конфигурация платежной системы;

*MC503* = **1** – MDB протокол;

*MC504* = **0** – запрет на выдачу сдачи в случае сбоя при выдаче.

Полный список возможных конфигурируемых параметров:

Параметр	Значения
<b>CONF - Настройка протокола платежной системы</b>	

MC503	<ul style="list-style-type: none"> <li>• 0 – нет;</li> <li>• 1 - MDB;</li> <li>• 2 – Executive;</li> <li>• 3 – Executive PriceHolding</li> </ul>
MC504	<ul style="list-style-type: none"> <li>• 1 – выдача сдачи в случае сбоя при выдаче товара разрешена;</li> <li>• 0 – запрещена.</li> </ul>
MC505	<ul style="list-style-type: none"> <li>• 1 –выдача сдачи в случае отсутствия связи с силовой платой;</li> <li>• 0 – запрещена.</li> </ul>
MC506	<ul style="list-style-type: none"> <li>• 1 – кнопка «Товар» разрешена;</li> <li>• 0 – запрещена.</li> </ul>
MC507	Время отображения информации о товаре в ячейке.
<b>MDB – Запрет использования отдельных MDB-устройств</b>	
MC503	<ul style="list-style-type: none"> <li>• 1 – монетоприемник/чейнджгивер запрещен;</li> <li>• 0 - разрешен</li> </ul>
MC504	<ul style="list-style-type: none"> <li>• 1 – купюроприемник запрещен;</li> <li>• 0 – разрешен</li> </ul>
MC505	<ul style="list-style-type: none"> <li>• 1 – кэшлес запрещен;</li> <li>• 0 - разрешен</li> </ul>
MC506	<ul style="list-style-type: none"> <li>• 1 – кэшлес 2 запрещен;</li> <li>• 0 - разрешен</li> </ul>
<b>PAYOUT – Настройка выплат</b>	
MC503	<p>Определяет поведение автомата в зависимости от суммы на сдачу:</p> <ul style="list-style-type: none"> <li>• 0 - <i>Принимать все</i>, прием денег без ограничений;</li> <li>• 1 - <i>Только в тубы</i>, запрещен прием в кэшбокс;</li> <li>• 2 - <i>Количество в тубах</i>, прием монет и купюр на сумму монет в чейнджгивере</li> </ul>
MC504	Таймаут кредита в секундах. Количество секунд, по истечении которых кредит обнуляется
MC505	Максимальная сумма сдачи, которую может получить покупатель за одну покупку.
MC506	<p>Алгоритм выдачи сдачи:</p> <ul style="list-style-type: none"> <li>• 0 - <i>По номиналу</i>, для выплаты выбирается минимальное количество монет соответствующее сумме сдачи (максимально доступный номинал выдается первым);</li> <li>• 1 - <i>По количеству</i>, автомат рассчитывает сдачу поддерживая одинаковое количество монет в каждой тубе чейнджгивера.</li> <li>• 2 - <i>С учетом пустых туб</i> – аналог <i>По номиналу</i> с учетом отсутствующих номиналов (при отсутствии 2р монет, 11 рублей сдачи выдаются <math>5р*1шт+2р*3шт=11</math>)</li> <li>• 3 - <i>Альтернативный</i> – монетоприемник выдает заданную сумму сдачи в соответствии с внутренним алгоритмом выдачи сдачи.</li> </ul>
MC507	<p>Условия перехода в состояние «НЕТ СДАЧИ»:</p> <ul style="list-style-type: none"> <li>• 0 - <i>Стандартное</i> – если в одной из туб меньше 10 монет;</li> <li>• 1 - <i>По ур. макс. сдачи</i> – если нет возможности выдать максимальную сдачу (см.п.1.2.8.2).</li> </ul>
MC508	<ul style="list-style-type: none"> <li>• 1 – Выдача сдачи по монетно;</li> </ul>

	<ul style="list-style-type: none"> <li>0 – выдача сдачи пачками до 15 монет за команду.</li> </ul>
MC509	Если MC503=2 – лимит превышения суммы в тубах
<b>CARD – карты безналичной оплаты</b>	
MC503	Максимальная сумма к зачислению на карту безналичной оплаты.
MC504	Максимальная сумма которая может быть на карте. При превышении – карта блокируется.
MC505	<ul style="list-style-type: none"> <li>1 - Запрет пополнения карт безналичной оплаты;</li> <li>0 – Разрешено пополнение карт.</li> </ul>
<b>CARDINCENTIVE – настройка бонусов при пополнении</b>	
MC503	Сумма пополнения карты, при превышении которой начисляется бонус.
MC504	Процент бонуса от суммы внесенных монет и купюр к зачислению на карту.
<b>CASH – настройка наличного кредита</b>	
MC503	Максимальная сумма вносимого кредита.
MC504	<ul style="list-style-type: none"> <li>1 - Запрет выдачи сдачи;</li> <li>0 – Разрешение выдачи сдачи.</li> </ul>
MC505	<ul style="list-style-type: none"> <li>1 - Запрет выдачи сдачи без выдачи товара;</li> <li>0 – Разрешение выдачи сдачи без попытки выдачи товара.</li> </ul>
MC506	<ul style="list-style-type: none"> <li>1 - Прием купюр только при наличии карты (кэшлесс);</li> <li>0 – Прием купюр всегда.</li> </ul>
MC507	<ul style="list-style-type: none"> <li>1 - Прием монет только при наличии карты (кэшлесс);</li> <li>0 – Прием монет всегда.</li> </ul>
MC508	<ul style="list-style-type: none"> <li>1 – Мультипродажа разрешена;</li> <li>0 – Запрет мультипродаж.</li> </ul>
MC509	<ul style="list-style-type: none"> <li>1 – Использовать мотор выдачи сдачи;</li> <li>0 – Команда на выдачу сдачи посредством команд MDB.</li> </ul>
MC510	<ul style="list-style-type: none"> <li>1 – Разрешить выдачу сдачи до окончания процесса выдачи товара;</li> </ul>
MC511	<ul style="list-style-type: none"> <li>1 – Запуск мотора сдачи при каждом нажатии кнопки «Сдача»;</li> </ul>
<b>ОПТО – настройка оптодатчиков</b>	
MC503	0 для мастера, 1 для слейва.
MC504	<ul style="list-style-type: none"> <li>1 – Оптодатчики используются;</li> <li>0 – Отключены.</li> </ul>
MC505	Максимальный доворот шнеков (для FoodBox или FoodBox Slave): <ul style="list-style-type: none"> <li>0 - ½;</li> <li>1 - 3/8;</li> <li>2 - ¼;</li> <li>3 - 1/8.</li> </ul>
MC506	Шаг доворота шнеков (для FoodBox или FoodBox Slave): <ul style="list-style-type: none"> <li>0 - ½;</li> <li>1 - ¼;</li> </ul>

	<ul style="list-style-type: none"> <li>• 2 - 1/8.</li> </ul>
MC507	<ul style="list-style-type: none"> <li>• 1 – замок двери выдачи товара установлен;</li> <li>• 0 – не установлен.</li> </ul>
MC508	Время забора товара из лотка выдачи. Время на которое открывается замок блокирующий дверь лотка выдачи
<b>OPTOGEN – срабатывание оптодатчиков (общее)</b>	
MC503	0 для мастера, 1 для слейва.
MC504	Количество сбоев при выдаче из всех ячеек, по достижению которых автомат реагирует в соответствии с настройкой MC505
MC505	<ul style="list-style-type: none"> <li>• 0 – <i>Запрет продаж</i> - запрет продаж из всех ячеек при достижении MC504</li> <li>• 1 – <i>Не возвращать кредит</i> - при достижении MC504</li> </ul>
<b>OPTOSEL – срабатывание оптодатчиков (по ячейкам)</b>	
MC503	0 для мастера, 1 для слейва.
MC504	Количество сбоев при выдаче из одной ячейки, по достижению которых автомат реагирует в соответствии с настройкой MC505
MC505	<ul style="list-style-type: none"> <li>• 0 – <i>Запрет продаж</i> - запрет продаж из ячейки при достижении MC504</li> <li>• 1 – <i>Не возвращать кредит</i> - при достижении MC504</li> </ul>
<b>ALARM – настройка работы сирены</b>	
MC503	0 для мастера, 1 для слейва.
MC504	Длительность срабатывания сирены в секундах.
MC505	1 - Срабатывание сирены при получении сигнала о перекрытии оптодатчиков вне режима выдачи товара.
MC506	1 - Срабатывание сирены при получении сигнала от датчика удара/наклона.
<b>TEMPERATURE – настройка холодильной установки FoodBox слейв</b>	
MC503	0 для мастера, 1 для слейва.
MC504	Время разморозки в минутах
MC505	Периодичность разморозки в часах
MC506	Минимальная температура на датчике №1
MC507	Максимальная температура на датчике №1
MC508	Датчики используемые для контроля работы холодильной установки. Задаются через «,» (пример: 1,3)
MC509	Режим работы вентилятора. <ul style="list-style-type: none"> <li>• 0 – <i>Всегда ВКЛ</i> – включен все время работы автомата;</li> <li>• 1 – <i>Только при охлажд</i> – работает только в режиме охлаждения;</li> <li>• 2 – <i>Охлажд &amp; разморозка</i> – работает при охлаждении и разморозке.</li> </ul>
MC510	Минимальная температура на испарителе. При достижении – охлаждение выключается до достижения максимальной температуры испарителя



MC511	Максимальная температура на испарителе
<b>TEMPCHECK – настройка контролируемых значений температуры FoodBox слейв</b>	
MC503	0 для мастера, 1 для слейва.
MC504	Минимальная температура на датчике №1, по достижению которой в событиях будет сохранена отметка. Не используется для управления холодильной установкой.
MC505	Максимальная температура на датчике №1, по достижению которой в событиях будет сохранена отметка. Не используется для управления холодильной установкой.
MC506	Минимальная температура на датчике №2, по достижению которой в событиях будет сохранена отметка. Не используется для управления холодильной установкой.
MC507	Максимальная температура на датчике №2, по достижению которой в событиях будет сохранена отметка. Не используется для управления холодильной установкой.
MC508	Минимальная температура на датчике №3, по достижению которой в событиях будет сохранена отметка. Не используется для управления холодильной установкой.
MC509	Максимальная температура на датчике №3, по достижению которой в событиях будет сохранена отметка. Не используется для управления холодильной установкой.
MC510	Тип холодильной установки: <ul style="list-style-type: none"> <li>• 1 – Данфос (АПС-1);</li> <li>• 0 – Триак (ROSSO).</li> </ul>
<b>OUTDOOR – настройки температуры для внешней эксплуатации</b>	
MC503	<ul style="list-style-type: none"> <li>• 0 – для первого слейва;</li> <li>• 1 – для второго.</li> </ul>
MC504	Минимальная температура на датчике №2 для нагрева модуля.
MC505	Максимальная температура на датчике №2 для нагрева модуля.
<b>TIMEZONE – настройка временных интервалов</b>	
MC503	<p>Определяют временные интервалы в течении которых напиток может иметь различную стоимость, быть доступен к продаже или заблокирован. Автомат поддерживает 7 временных интервалов. Каждый интервал задается временем его окончания. Время начала интервала определяется временем окончания предыдущего интервала или 00:00:00.</p> <p>Значения задаются в виде HHMMSS (пример 100000,183000,...)</p>
MC508	
<b>EVA</b>	
MC503	1 – подмена серийного номера производителя на номер заданный оператором.
MC504	<ul style="list-style-type: none"> <li>• 0 – сброс временных счетчик после сохранения статистики на USB</li> <li>• 1 – не обнулять временные счетчики после сохранения статистики на USB</li> </ul>
<b>PRICEENDDATE – настройка сроков годности товара в ячейках</b>	
MC503	Номер ячейки для слейва
MC504	Дата окончания срока годности в формате YYMMDD (пример: 091002 – 02 октября 2009)
MC505	Время окончания срока годности в формате HHMMSS (пример: 181500 – продажа из данной ячейки прекратится в 18:15:00 в день определенный в MC504)
<b>PRICECONF – настройка информации о товарах/напитках</b>	

MC503	Номер напитка/товара (C1..C16 – кофе, 11..68 – товар в FoodBox Slave)
MC504	Номер прайс-листа: <ul style="list-style-type: none"> <li>• 0 - наличные;</li> <li>• 1 – безналичная оплата №1;</li> <li>• 2 – безналичная оплата №2;</li> <li>• 3 – безналичная оплата №3.</li> </ul>
MC505	Процент наценки или скидки применяемый к данной цене в зависимости от временного интервала или других условий приводящих к продаже со скидкой/наценкой. Возможные значения от 0 до 200: <ul style="list-style-type: none"> <li>• 100 – полная цена по прайс-листу;</li> <li>• 0 – бесплатная выдача;</li> <li>• 1..99 – процент скидки;</li> <li>• 101..200 – процент наценки.</li> </ul>
MC506	Временные интервалы для которых вычисляется скидка или наценка по данному прайс-листу, для данной позиции. Пример: 0010100 Скидки или наценки по данному прайс-листу применяются в 3й и 5й временной интервалы.
MC507	Дни недели для которых вычисляется скидка или наценка по данному прайс-листу, для данной позиции. Пример: 0000011 Скидки или наценки по данному прайс-листу применяются в субботу и воскресенье.
MC508	Временные интервалы для которых продажа из данной ячейки по данному прайс-листу запрещена. Пример: 1100000 Продажи запрещены в 1й и 2й временной интервалы.
MC509	Дни недели для которых продажа из данной ячейки по данному прайс-листу запрещена. Пример: 0011000 Продажа из данной ячейки по данному прайс-листу запрещены в среду и четверг.
MC510	“B” – блокировка напитка/ячейки.
<b>MESSAGES – сообщения</b>	
MC503	Тип сообщения: <ul style="list-style-type: none"> <li>• 0 – сообщение отображаемое на экране в режиме ожидания;</li> <li>• 1 – формат даты</li> </ul>
MC504	Если MC503=0 – тогда: Текст сообщения (до 20 символов). Если MC503=1 – тогда: <ul style="list-style-type: none"> <li>• 0 – формат даты YYYY/MM/DD;</li> <li>• 1 – формат даты DD/MM/YYYY.</li> </ul>
<b>PERIPH – настройка периферии</b>	
MC503	<ul style="list-style-type: none"> <li>• 1 – разрешить использование GPRS-модема;</li> <li>• 0 – отключить.</li> </ul>
MC504	<ul style="list-style-type: none"> <li>• 1 – разрешить использование фискального принтера;</li> <li>• 0 – отключить.</li> </ul>
<b>PARALLEL – настройки монетоприемника</b>	

MC503	<ul style="list-style-type: none"> <li>• 1 – использовать параллельный или двоичный монетоприемник;</li> <li>• 0 – чейнджгивер</li> </ul>
MC504	Тип монетоприемника: <ul style="list-style-type: none"> <li>• 1 – двоичный;</li> <li>• 0 – параллельный.</li> </ul>
MC505	Интерфейс монетоприемника: <ul style="list-style-type: none"> <li>• 1 – Немецкий;</li> <li>• 0 – Итальянский.</li> </ul>
MC506	1 – инвертировать сигнал запрета.
<b>PARALLELVALUE – настройки приема монет монетоприемником</b>	
MC503	Тип монеты 1..16
MC504	<ul style="list-style-type: none"> <li>• 1 – разрешен прием монет данного типа;</li> <li>• 0 – запрещен.</li> </ul>
MC505	Деноминация монеты
<b>HOTTEMP – настройка температуры группы эспрессо</b>	
MC503	0 для мастера, 1 для слейва.
MC504	Минимальная температура воды для приготовления молотого кофе
MC505	Минимальная температура воды для приготовления растворимых напитков
MC506	Максимальная температура для приготовления молотого кофе
MC507	Время для подогрева воды до максимального значения перед приготовлением
MC508	<ul style="list-style-type: none"> <li>• 1 – температурный датчик №2 установлен;</li> <li>• 0 – запрещен.</li> </ul>
MC509	<ul style="list-style-type: none"> <li>• 1 – температурный датчик №3 установлен;</li> <li>• 0 – запрещен.</li> </ul>
MC510	<ul style="list-style-type: none"> <li>• 1 – отображать температуру в режиме ожидания;</li> <li>• 0 – не отображать.</li> </ul>
MC511	Время задержки перед нагревом
<b>HOTTEMP2 – настройка температуры группы эспрессо</b>	
MC503	Всегда 0
MC504	Задержка в минутах, после приготовления кофе перед началом цикла поднагрева
MC505	Количество воды используемое для поднагрева (мл)
MC506	Задержка после приготовления горячего напитка для запуска цикла охлаждения
MC507	Количество воды для охлаждения после приготовления горячего напитка

MC508	Минимальное время после приготовления холодного напитка для запуска дополнительного охлаждения
MC509	Максимальное время после приготовления холодного напитка для запуска дополнительного охлаждения
MC510	Количество воды для охлаждения после приготовления холодного напитка
<b>HOTDELAY – задержки приготовления</b>	
MC503	Всегда 0
MC504	Задержка после заваривания, для сохранения чистоты краев стакана от капель
MC505	Задержка для просушки после открытия группы эспрессо
MC506	1 - Разрешение выдачи стакана до закрытия группы эспрессо
MC507	Задержка после приготовления растворимого напитка, для сохранения чистоты краев стакана от капель
<b>НОТРНОТО – настройка проверки наличия стакана</b>	
MC503	0 для мастера, 1 для слейва.
MC504	<ul style="list-style-type: none"> <li>• 1 – Проверка наличия стакана перед выдачей (п.1.9.3.1);</li> <li>• 0 – не проверять</li> </ul>
MC505	<ul style="list-style-type: none"> <li>• 1 – Проверка наличия стакана после выдачи из диспенсера стаканов (п.1.9.3.2);</li> <li>• 0 – не проверять</li> </ul>
MC506	<ul style="list-style-type: none"> <li>• 1 – После выдачи напитка, автомат ожидает удаление стакана (п.1.9.3.3);</li> <li>• 0 – не проверять</li> </ul>
<b>НОТОРТ – настройка периферии кофейного автомата</b>	
MC503	0 для мастера, 1 для слейва.
MC504	Настройка выдачи размешивателей (п.1.9.2): <ul style="list-style-type: none"> <li>• 0 - <i>Отдельно на каж.напиток</i> – выдача настраивается для каждого напитка индивидуально;</li> <li>• 1 - <i>Сахар</i> – выдача только при условии добавления сахара в напиток;</li> <li>• 2 - <i>Всегда</i> – выдается всегда.</li> </ul>
MC505	<ul style="list-style-type: none"> <li>• 1 – Автоматическая промывка миксеров (п.1.9.6);</li> <li>• 0 – не промывать</li> </ul>
MC506	<ul style="list-style-type: none"> <li>• 1 – Автономный комплект (работа с канистрой воды) (п.1.9.7);</li> <li>• 0 – внешний источник воды.</li> </ul>
MC507	Шаг сахара 1-10 [100мс]
MC508	Запас стаканов после срабатывания датчика (0-5)
<b>HOTSEL – настройка напитков</b>	
MC503	0 для мастера, 1 для слейва.
MC504	Номер напитка 1..16

MC505	<ul style="list-style-type: none"> <li>• 1..4 – ингредиент;</li> <li>• 0 – опция.</li> </ul>
MC505 = 0 - настройка опции	
MC506	<p>Настройка добавления сахара в напиток:</p> <ul style="list-style-type: none"> <li>• 0 - <i>Предварит.выбор</i> – покупатель сможет выбрать количество сахара перед приготовлением данного напитка;</li> <li>• 1 - сахар не добавляется;</li> <li>• 2 - примерно 1,8 грамма сахара;</li> <li>• 3 – примерно 3,6 грамма сахара;</li> <li>• 4 – примерно 5,4 грамма сахара;</li> <li>• 5 – примерно 7,2 грамма сахара;</li> <li>• 6 – примерно 9 грамма сахара;</li> <li>• 7 – примерно 10,8 грамма сахара.</li> </ul> <p><i>Вес зависит от типа используемого продукта, влажности, сыпучести.</i></p>
MC507	<p>Настройка выдачи размешивателей:</p> <ul style="list-style-type: none"> <li>• 0 - <i>Сахар</i> – выдача только при условии добавления сахара в напиток;</li> <li>• 1 - <i>Всегда</i> – выдается всегда.</li> </ul>
MC505 = 1..4 – настройка ингредиента	
MC506	<p>Ингредиент добавляемый в напиток:</p> <ul style="list-style-type: none"> <li>• 0 - <i>Отсутствует</i>;</li> <li>• 1- <i>Кофе</i> – используется зерновой кофе;</li> <li>• 2 - <i>Продукт 1</i> – растворимый продукт расположенный в контейнере №1;</li> <li>• 3 - <i>Продукт 2</i> – растворимый продукт расположенный в контейнере №2;</li> <li>• 4 - <i>Продукт 3</i> – растворимый продукт расположенный в контейнере №3;</li> <li>• 5 - <i>Продукт 4</i> – растворимый продукт расположенный в контейнере №4.</li> <li>• 6 - <i>Продукт 1 холодный</i> – растворимый продукт расположенный в контейнере №1, с использованием охлажденной воды.</li> <li>• 7 – <i>Продукт 2 холодный</i> – растворимый продукт расположенный в контейнере №2, с использованием охлажденной воды.</li> <li>• 8 - <i>Продукт 3 холодный</i> – растворимый продукт расположенный в контейнере №3, с использованием охлажденной воды.</li> <li>• 9 - <i>Продукт 4 холодный</i> – растворимый продукт расположенный в контейнере №4, с использованием охлажденной воды.</li> </ul>
MC507	Количество воды используемой для приготовления данного ингредиента в миллилитрах от 0 до 255. В случае использования охлажденной воды X*100мс время подачи охлажденной воды.
MC508	Количество растворимого продукта. Не используется для кофе
MC509	В случае, если для приготовления напитка используется несколько ингредиентов – задержка перед добавлением следующего ингредиента
<b>HOTCLEAN – настройка автоматической промывки</b>	
MC503	0 для мастера, 1 для слейва.
MC504	Номер миксера 1..4

MC505	Количество часов с момента последнего использования данного миксера, по прошествии которых осуществляется промывка (0 – не промывать). От 0 до 24.
MC506	Количество воды используемой для промывки данного миксера в миллилитрах (0 – не промывать). Максимум 200 мл.
<b>MACHINE – количество автоматов в связке</b>	
MC503	Количество FoodBox
MC504	Количество ROSSO <b>MC5*56*MACHINE*1*0</b> – Файл конфигурации FoodBox <b>MC5*56*MACHINE*0*1</b> – Файл конфигурации ROSSO <b>MC5*56*MACHINE*1*1</b> – Файл конфигурации ROSSO Bar (ROSSO + FoodBox Slave)
<b>POWER – настройка режима энергосбережения</b>	
MC503	1 – разрешен режим энергосбережения
MC504	Время включения режима энергосбережения HHMMSS
MC505	Время выключения режима энергосбережения HHMMSS
MC506	1 – выход из режима энергосбережения при нажатии клавиатуры
<b>BOARDS – информация о силовых платах (только чтение)</b>	
MC503	Идентификатор платы
MC504	Серийный номер силовой платы
MC505	Версия программного обеспечения силовой платы
MC506	Контрольная сумма программного обеспечения силовой платы
<b>COINVALUE – настройка принимаемых монет</b>	
MC503	Тип монеты 1..16 или 0
MC503 = 0	
MC504	1 – разрешен прием всех монет (настройки импортируются из установленного чейнджгивера);
MC503 = 1..16	
MC504	<ul style="list-style-type: none"> <li>• 1 – разрешена монета данного типа;</li> <li>• 0 – запрещена к приему.</li> </ul>
MC505	Деноминация монеты.

<b>BILLVALUE – настройка принимаемых купюр</b>	
MC503	Тип купюры 1..16 или 0
MC503 = 0	
MC504	1 – разрешен прием всех монет (настройки импортируются из установленного купюроприемника);
MC503 = 1..16	
MC504	<ul style="list-style-type: none"> <li>• 1 – разрешен прием купюр данного типа;</li> <li>• 0 – запрещен прием.</li> </ul>
MC505	Деноминация купюры.

## 5.0 РЕКОМЕНДУЕМЫЕ НАСТРОЙКИ НАПИТКОВ

В предварительную настройку автомата при производстве включены следующие настройки напитков:

№	Напиток	Цена	Состав	Вода на кофе	Ингредиент №1		Ингредиент №2		Ингредиент №3		Ингредиент №4		Единиц сахара
					Вода	Единиц	Вода	Единиц	Вода	Единиц	Вода	Единиц	
1	Кофе эспрессо	20	K000	75									3
2	Кофе американо	20	K000	140									3
3	Кофе с молоком	20	K100	75	60	22							3
4	Кофе капучино	25	1K00	75	60	32							3
5	Кофе латте	25	1K00	70	65	34							3
6	U-Gold	30	K000	100									3
7	Двойной эспрессо	35	KK00	75									3
8	Кофе с шоколадом	20	K300	75									0
9	Кофе мокачино	30	1K30	58	58	29			38	17			0
10	Шоколад	20	3000						100	40			0
11	Двойной шоколад	25	3000						100	45			0
12	Шоколад с молоком	25	1300		55	22			55	19			0
13	Горячее молоко	20	1000		100	43							0
14	Чай	15	2000				120	22					0
15	Бульон	15	4000								120	6	0
16	Кофе ристретто	20	K000	55									3



**К**- Кофе, **1** – Ингредиент 1 (молоко), **2** - Ингредиент 2 (чай), **3**- Ингредиент 3 (шоколад), **4** - Ингредиент 4 (бульон), **0** – Ингредиент отсутствует.

Указанные выше настройки автомата, выполнены для следующих условий:

- Использование ингредиентов GALA (молоко гранулированное, шоколад, чай лимонный);
- Бульон Кног куриный;
- Кофе Paulig Vending;
- Сахара Услад;
- Дозатор в положении 6 (Каждое деление дозатора увеличивает/уменьшает дозировку на 0.5 грамма);
- Кофемолка – пол оборота диска от положения сведенных вплотную ножей. Кофемолку необходимо настраивать под каждый сорт кофе для получения идеального напитка.

Данные настройки и условия соответствуют следующим дозировкам:

№	Напиток	Расход кофе, гр.	Расход растворимых ингредиентов				Сахар, гр.	Вода, мл.
			Молоко, гр.	Шоколад, гр.	Чай, гр.	Бульон, гр.		
1	Кофе эспрессо	7.5	0	0	0	0	5.4	60
2	Кофе американо	7.5	0	0	0	0	5.4	120
3	Кофе с молоком	7.5	5	0	0	0	5.4	120
4	Кофе капучино	7.5	7	0	0	0	5.4	120
5	Кофе латте	7.5	7.5	0	0	0	5.4	120
6	U-Gold	7.5	0	0	0	0	5.4	90
7	Двойной эспрессо	15	0	0	0	0	5.4	120
8	Кофе с шоколадом	7.5	0	10	0	0	0	120
9	Кофе мокачино	7.5	6	9	0	0	0	120
10	Шоколад		0	20	0	0	0	120
11	Двойной шоколад		0	23	0	0	0	120
12	Шоколад с молоком		5	10	0	0	0	120
13	Горячее молоко		9	0	0	0	0	120
14	Чай		0	0	11	0	0	120
15	Бульон		0	0	0	3,5	0	120
16	Кофе ристретто	7.5	0	0	0	0	5.4	30